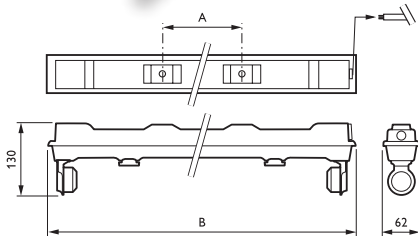


## Réglattes TMS028

CE ENEC IP 20 Classe I F 850°C

Désignation	Code
Alimentation électronique HFS	
TMS028 2xTL-D36W HFS	621112
TMS028 2xTL-D58W HFS	621136

Dimensions (en mm)	A	B	C	D
TMS028 2x36W	1100	960	800	1232
TMS028 2x58W	1400	1260	1100	1532



## Espaces Publics TMW075

CE ENEC IP 65 IK02/IK08 (avec tube de protection) Classe II F 850°C

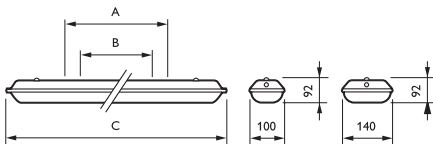
Nouveauté 2010

Désignation	Code
Alimentation électronique HFP, 850°C, Classe II	
TMW075 1xTL-D36W HFP 850/5	887514
TMW075 2xTL-D36W HFP 850/5	887521
TMW075 1xTL-D58W HFP 850/5	887538
TMW075 2xTL-D58W HFP 850/5	887545

Fourreau polycarbonate 850°C	
GMW075 1 36 PT	814995
GMW075 1 58 PT	815008

Réflecteur aluminium et protection polycarbonate 850°C	
GMW075 1 36 R-PC	815060
GMW075 1 58 R-PC	815077

Dimensions (en mm)	A	B
1x18W	450	650
1x36W	800	1267
1x58W	1100	1562
2x18W	450	655
2x36W	800	1267
2x58W	1100	1562



## Luminaires Etanches Pacific Solutions TL5

CE ENEC IP 66 IK08 Classe I 850°C/30s

Nouveauté 2010

Désignation	Code
Pacific Kit, lampes 840 montées, alimentation électronique HFP	
TCW216 2xTL5-28W/840 HFP KIT	571066
TCW216 1xTL5-49W/840 HFP KIT	699608
TCW216 2xTL5-49W/840 HFP KIT	694597

Dimensions (en mm)	A	B	C
28/54W	775	600	1300
35/49W	775	600	1600

### TMW075

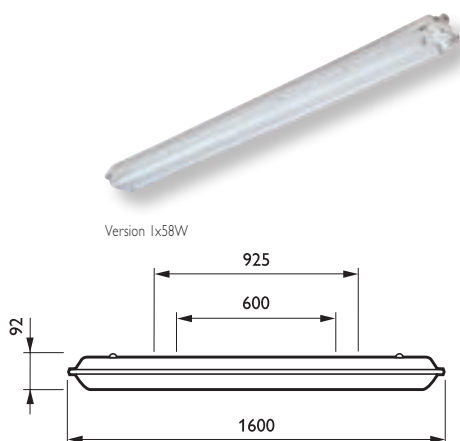
- Réglette classe II, étanche et compacte avec appareillage électronique. Solution idéale pour toute application en milieu intérieur humide ou empoussiéré
- Un fourreau orientable avec réflecteur en aluminium brillant permet d'orienter le flux lumineux et ainsi d'augmenter l'efficacité du luminaire
- Un fourreau en polycarbonate est disponible pour améliorer la résistance aux chocs du luminaire (IK08)

### Pacific Solutions TL5

- Les Pacific Solutions TL5 permettent de réaliser jusqu'à 25% d'économie d'énergie tout en augmentant le niveau d'éclairément
- Durée de vie plus élevée par rapport à une solution avec lampes MASTER TL-D
- Disponibilité de réflecteurs permettant d'orienter le faisceau lumineux selon l'application

## Luminaires Etanches Pacific Solutions TL-D

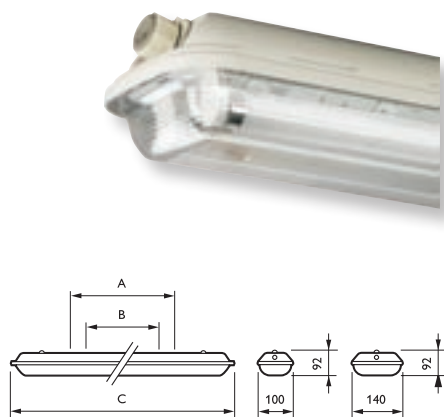
CE ENEC IP 66 IK08 Classe I 850°/30 s



Désignation	Code
Pacific Kit, lampes Xtra montées (teinte 840), alimentation électronique HFP	
TCW216 2xTL-D-XA58W/840 HFP KIT	688145
Pacific Kit, lampes Xtra Polar montées (teinte 840), alimentation électronique HFP	
TCW216 2xTL-D-XAP58W/840 HFP KIT	575514

## Luminaires Etanches Pacific Kit

CE ENEC IP 66 IK08 Classe I 850°C/30 sec

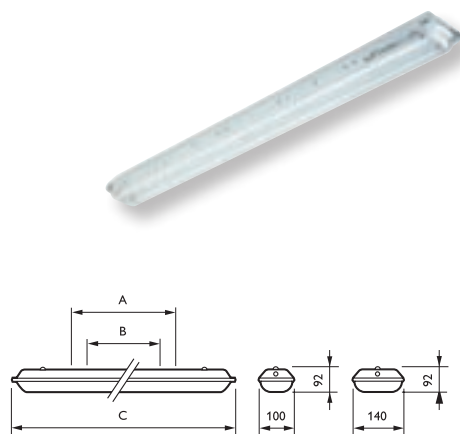


Désignation	Code
Pacific Kit, lampes 840 montées, ballast électronique HF-S	
TCW216 1xTL-D36W/840 HFS KIT	576801
TCW216 2xTL-D36W/840 HFS KIT	576450
TCW216 1xTL-D58W/840 HFS KIT	576993
TCW216 2xTL-D58W/840 HFS KIT	576641

Dimensions (en mm)	A	B	C
Kit 36W	775	600	1300
Kit 58W	775	600	1600

## Luminaires Etanches Pacific TCW216

CE ENEC IP 66 IK08 Classe I F 850°C/ 30 sec



Désignation	Code
Pacific, alimentation électronique HF-S	
TCW216 1xTL-D36W HFS PI	576832
TCW216 2xTL-D36W HFS PI	576412
TCW216 1xTL-D58W HFS PI	576887
TCW216 2xTL-D58W HFS PI	576498

Dimensions (en mm)	A	B	C
TCW216 TL-D 36W	775	600	1300
TCW216 TL-D 58W	775	600	1600

Usine Koyo



### Pacific Solutions TL-D

- Luminaires équipés de lampes MASTER TL-D Xtra Polar garantissant 90% du flux entre -20°C et -5°C
- Maintenance réduite : jusqu'à 6 ans sans remplacer vos tubes
- Orientation du faisceau lumineux grâce à la version équipée de réflecteur intensif

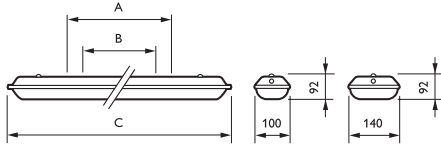
### Pacific Kit

- Système de vasque sans verrou pour une installation et une maintenance facilitées
- Version Kit : Livré lampes montées (840)
- Installation sans ouverture de l'appareil
- Fixation par clips, vasque à verrous internes et connecteur externe étanche (WEC)



## Luminaire Etanches Pacific TCW215

CE ENEC IP 66 IK02 Classe I F 650°C/ 30 sec



Désignation	Code
Pacific, alimentation électronique HF-S	
TCW215 1xTL-D36W HFS PI	576665
TCW215 2xTL-D36W HFS PI	576283
TCW215 1xTL-D58W HFS PI	576702
TCW215 2xTL-D58W HFS PI	576313

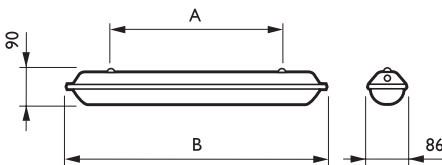
Dimensions (en mm)	A	B	C
TCW215 36W	775	600	1300
TCW215 58W	775	600	1600



## Luminaire Etanches TCW060 TL-D

CE IP 65 IK08 Classe I 650°C

Nouveauté 2010



Désignation	Code
Etanche en polycarbonate, alimentation électronique, 650°C	
TCW060 1xTL-D18W HF	813776
TCW060 1xTL-D36W HF	813790
Etanche en polycarbonate, alimentation électronique, 650°C	
TCW060 1xTL-D58W HF	813813
Etanche en polycarbonate, alimentation électronique, 650°C	
TCW060 2xTL-D18W HF	813783
TCW060 2xTL-D36W HF	813806
Etanche en polycarbonate, alimentation électronique, 650°C	
TCW060 2xTL-D58W HF	813820
Accessoire	
ZCW060 TL-D LOC-SS (10PCS)	887767

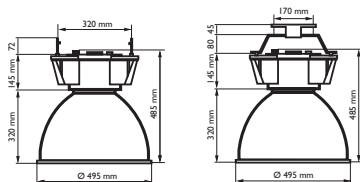
Dimensions (en mm)	A	B
Versions 18W	350	660
Versions 36W	900	1270
Versions 58W	1200	1570

Natexis Banque populaire



### Etanche TCW060 TL-D

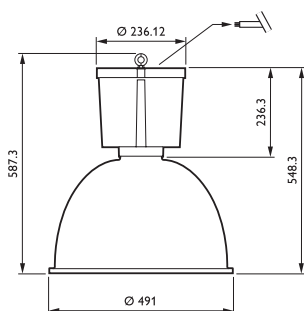
- L'étanche TCW060 à clips externes est idéal pour une installation dans des garages, vestiaires, salles de sport ou ateliers mécaniques à moindre coût
- Luminaire en polycarbonate assurant une très bonne résistance aux chocs (IK08)
- Possibilité de monter des clips externes en inox



## Armatures Industrielles Cabana

CE ENEC IP 23/65 IK02 (ouvert)/IK08 (fermé) Classe I F 850°C TA : 35°C

Désignation	Code
Appareil livré complet, lampe montée, avec verre de fermeture IP23	
HPK150 1xHPI-P400W-BU K IC IP23 KIT MB	142821
Appareil livré complet, lampe montée, sans verre de fermeture IP23	
HPK150 1xSON250W K IC IP23 KIT MB	142753
HPK150 1xHPL-N400W K IC IP23 KIT MB	142746



## Armatures Industrielles HPK080

CE ENEC IP 65 / (23 sans utiliser la glace de fermeture) IK08 (5 joules) Classe I 850°C

Désignation	Code
Appareil pour lampe HPI-P (non fournie) livré avec verre de fermeture IP65	
HPK080 1xHPI-P250W-BU IC R GC	815220
HPK080 1xHPI-P400W-BU IC R GC	815237
Appareil pour lampe SON (non fournie) livré avec verre de fermeture IP65	
HPK080 1xSON250W IC R GC	815244
HPK080 1xSON400W IC R GC	815251



### Cabana

- Disponible pour lampes à iodures métalliques, sodium et mercure 250 W et 400 W
- Connecteur externe électrique (WEC)
- Deux positions de réglage de la douille : intensive (h > 6 m) ou extensive (h < 6 m)
- IP23 ou IP65 pour les ambiances poussiéreuses et humides
- Livré avec lampe

### HPK080

- L'armature industrielle HPK080 est la solution idéale pour l'éclairage de centres logistiques ou un local industriel à moindre coût.
- Livrée en série avec un verre de fermeture IP65 afin de permettre une étanchéité à l'eau et à la poussière
- Produit robuste et simple à installer