

Série SILENT
“INSTALLER LE SILENCE ET LA
QUALITÉ DE VIE”



L'aérateur de salle de bains
le plus silencieux au monde



Lp
26,5
dB(A)

AERATEURS DE SALLE DE BAINS

Série SILENT



SILENT-100



SILENT-200



SILENT-300



SILENT-100 DESIGN 3 C



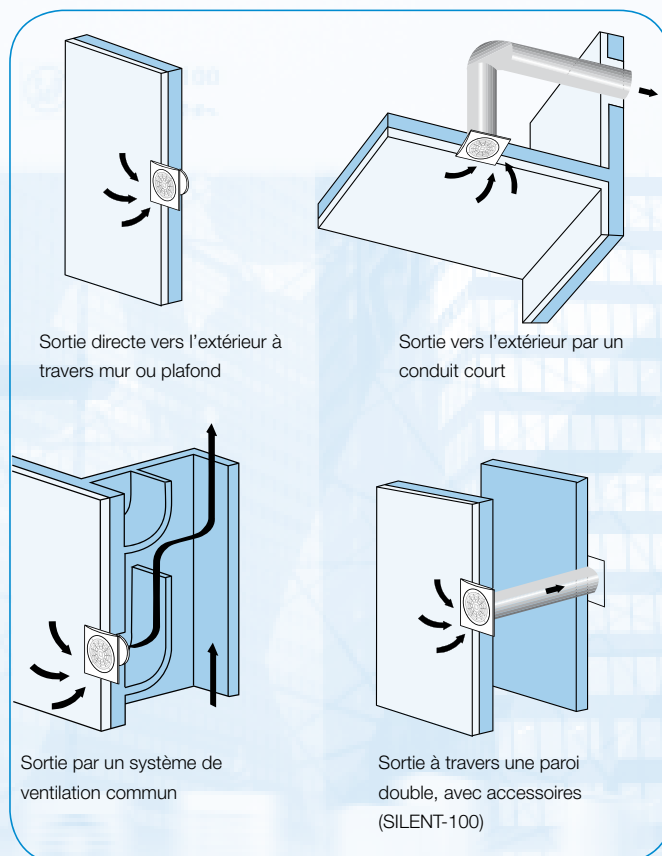
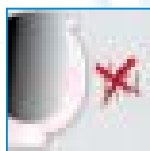
SILENT-200 DESIGN 3 C

Ventilateurs hélicoïdes de très faible niveau sonore. Clapet anti-retour incorporé.

Moteur 230V-50Hz variable avec roulements à billes, monté sur silent-blocs, IP45, Classe II, avec protection thermique, pouvant travailler jusqu'à une température de 40°C.

3 tailles d'aérateurs pour conduits de 100, 125 et 150/160 mm. En fonction de l'application, plusieurs versions sont disponibles. Elles se reconnaissent par les lettres indiquées dans la description du produit:

Possibilités d'installations



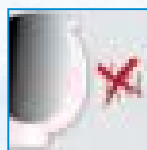
- C** Modèle avec clapet anti-retour.
- Z** Modèle avec roulements à billes, de longue durée de vie (30.000 heures) pouvant travailler dans n'importe quelle position.
- R** Modèle avec temporisation réglable maintenant l'extracteur en marche plusieurs minutes après ouverture de l'interrupteur de marche.
- H** Modèle avec hygrostat réglable contrôlant le fonctionnement de l'appareil selon le taux d'humidité.
- D** Modèle avec détecteur de présence par infrarouges, jusqu'à 4 m de distance.

AERATEURS DE SALLE DE BAINS

SILENT-100 DESIGN 3 C



Les versions SILVER possèdent une grille de façade esthétique de couleur argent



Ventilateurs hélicoïdes design ultra-silencieux. Débit d'environ 80 m³/h pour conduits de diamètre 100 mm.

Moteur monté sur silent-bloc, lequel permet d'absorber les vibrations et d'obtenir un très faible niveau sonore.

Façade ABS, corps et hélice en polypropylène. Moteur 230V-50Hz, classe B, variable, équipé d'une protection thermique. Appareil classe II, **IP45** pour des températures d'air ambiant de 40°C maxi.



Lp
26,5
dB(A)

Faible niveau sonore!

IP45

Indice de protection élevé

consommation
8W!

Faible consommation!



SILENT DESIGN 3C

Réglettes de façade interchangeables incluses

Clapet anti-retour



Evite les entrées d'air de l'extérieur et les fuites de chauffage, lorsque le ventilateur n'est pas en fonctionnement. S'ouvre sous la pression de l'air

Silent-blocs élastiques



Moteur monté sur silent-blocs élastiques qui absorbent les vibrations

Sans vibration



SILENT-100
Le SILENT-100 design absorbe les vibrations



Extracteur traditionnel
L'aérateur traditionnel transmet les vibrations au support



Grâce aux réglettes de façade interchangeables, votre client pourra choisir son ambiance

■ Prestations - modèles

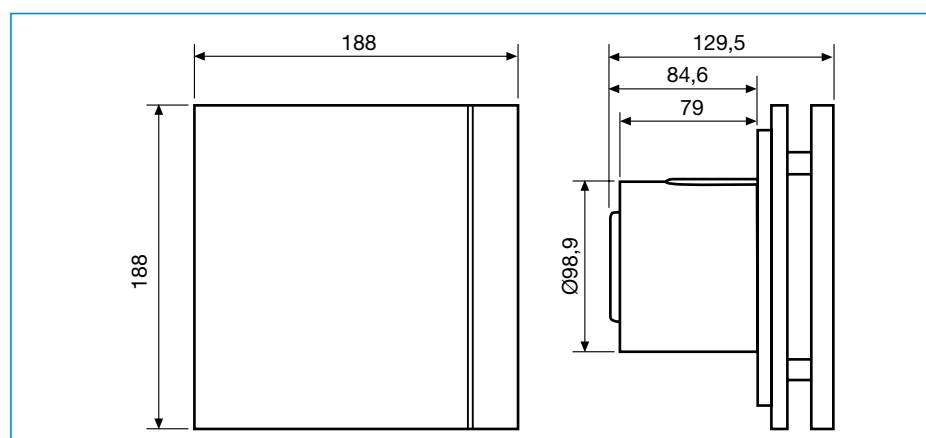
| | CZ DESIGN 3C | CRZ DESIGN 3C | CHZ DESIGN 3C | CZ SILVER DESIGN 3C | CRZ SILVER DESIGN 3C | CHZ SILVER DESIGN 3C |
|----------------------------------|--------------|---------------|---------------|---------------------|----------------------|----------------------|
| Témoin lumineux de marche | • | • | • | • | • | • |
| Clapet anti-retour | • | • | • | • | • | • |
| Temporisation réglable (1-30min) | | • | • | | • | • |
| Hygrostat réglable | | | • | | | • |
| Roulements à billes | • | • | • | • | • | • |
| Couleur argent | | | | • | • | • |
| Réglettes de couleur | • | • | • | • | • | • |

■ Caractéristiques techniques

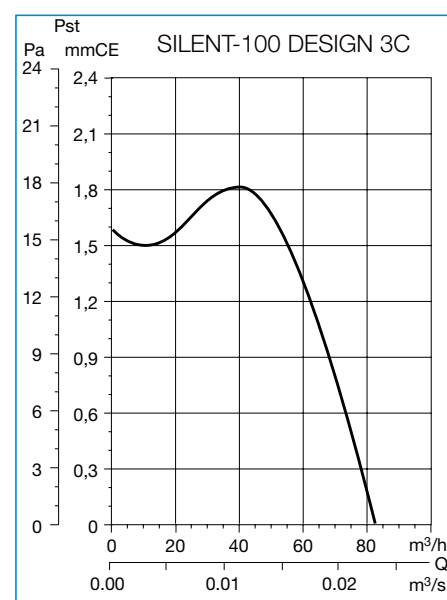
| Référence | Puissance absorbée maxi. à ouïe libre (W) | Tension (V) 50 Hz | Niveau pression sonore* (dB(A)) | Débit maxi. (m³/h) | Classe d'isolation / Indice de protection | Poids (kg) |
|--------------------------------|---|-------------------|---------------------------------|--------------------|---|------------|
| SILENT-100 DESIGN 3C | 8 | 230 | 26,5 | 80 | II / IP45 | 0,65 |
| KIT SILENT-100 DESIGN 12V** 3C | 12 | 12 | 26,5 | 80 | III / IP57 | 0,65 |

* Niveau de pression sonore en champ libre à 3 mètres. ** Livré avec le transformateur d'isolement CT-12/14

■ Dimensions (mm)



■ Courbe caractéristique



■ Accessoires



GSA-100
Conduits flexibles aluminium - M0



GRA-70
Grille extérieure aluminium



PER-100W
Volet de surpression



CX-80/125
Colliers de serrage



Tube télescopique + persienne à ouverture automatique (200 à 420mm)



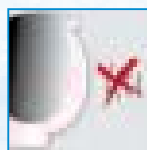
WINDOW KIT
Kit pour montage fenêtre

AERATEURS DE SALLE DE BAINS

SILENT-200 DESIGN-3C



NOUVEAU



Ventilateurs hélicoïdes design ultra-silencieux. Débit d'environ 175 m³/h pour conduits de diamètre 120 mm. Moteur monté sur silent-bloc, lequel permet d'absorber les vibrations et d'obtenir un très faible niveau sonore.

Façade ABS, corps et hélice en polypropylène. Moteur 230V-50Hz, classe B. variable équipé d'une protection thermique.

Appareil classe II, IP45 pour des températures d'air ambiant de 40°C maxi.

Lp
35
dB(A)

IP45

consommation
16W!



SILENT DESIGN 3C

Clapet anti-retour



Évite les entrées d'air de l'extérieur et les fuites de chauffage, lorsque le ventilateur n'est pas en fonctionnement. S'ouvre sous la pression de l'air

Silent-blocs élastiques



Moteur monté sur silent-blocs élastiques qui absorbent les vibrations

Sans vibration

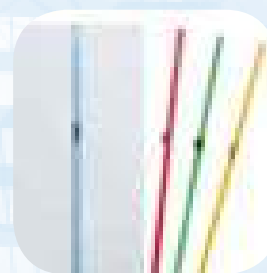


SILENT-200
Le SILENT-200 design absorbe les vibrations



EXTRACTEUR TRADITIONNEL
L'aérateur traditionnel transmet les vibrations au support

Réglettes de façade interchangeables incluses



Grâce aux réglettes de façade interchangeables, votre client pourra choisir son ambiance

■ Prestations - modèles

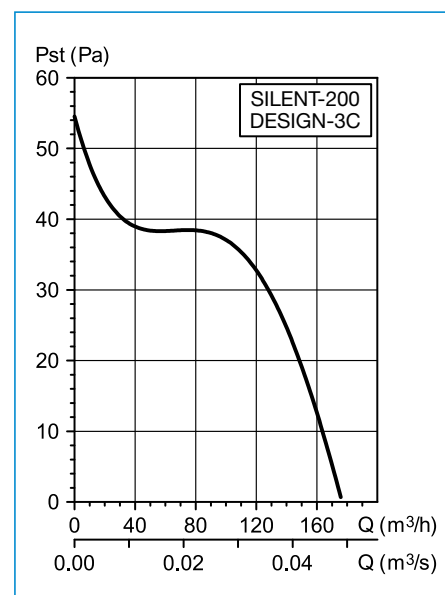
| | CZ DESIGN 3C | CRZ DESIGN 3C | CHZ DESIGN 3C | CZ SILVER DESIGN 3C | CRZ SILVER DESIGN 3C | CHZ SILVER DESIGN 3C |
|----------------------------------|-----------------|------------------|------------------|------------------------|-------------------------|-------------------------|
| Témoin lumineux de marche | • | • | • | • | • | • |
| Clapet anti-retour | • | • | • | • | • | • |
| Temporisation réglable (1-30min) | | • | • | | • | • |
| Hygrostat réglable | | | • | | | • |
| Roulements à billes | • | • | • | • | • | • |
| Réglettes de couleur | • | • | • | • | • | • |
| Couleur argent | | | | • | • | • |

■ Caractéristiques techniques

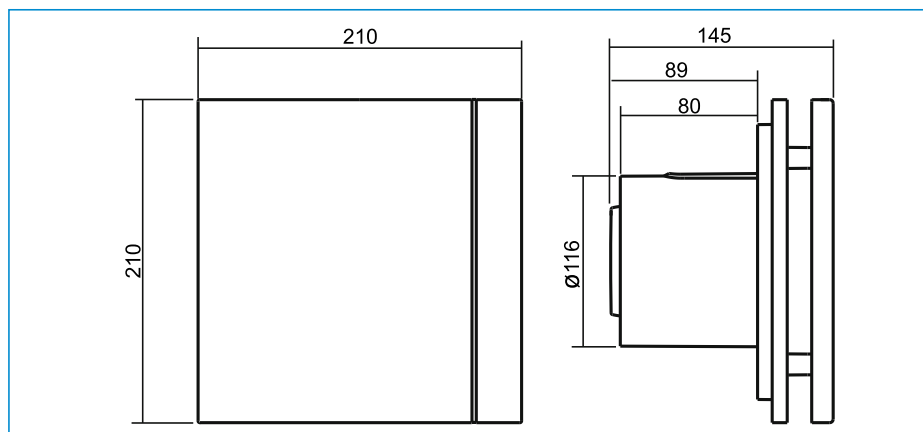
| Modèle | Puissance absorbée maxi. à ouïe libre (W) | Tension (V) 50 Hz | Niveau de pression sonore* (dB(A)) | Débit maxi. (m³/h) | Classe IP | Poids (kg) |
|----------------------|---|-------------------|------------------------------------|--------------------|-----------|------------|
| SILENT-200 DESIGN 3C | 16 | 230 | 35 | 175 | II / IP45 | 0,88 |

* Niveau de pression sonore en champ libre à 3 mètres.

■ Courbe caractéristique



■ Dimensions (mm)



■ Accessoires



GSA-125
Conduits flexibles aluminium - M0



GRA-100
Grille extérieure aluminium

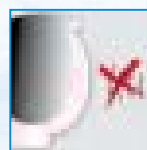


CX-125/215
Colliers de serrage



PER-125W
Volet de surpression plastique

SILENT-100



Ventilateurs hélicoïdes extra-plat et ultra silencieux.
 Débit d'environ 100 m³/h.
 Clapet anti-retour incorporé.
 Façade ABS, corps et hélice en polypropylène.
 Moteur 230V-50Hz variable avec roulements à billes, monté sur silent-blocs, **IP45**, Classe II, avec protection thermique, pour des températures jusqu'à 40°C maximum.

Sur demande:
 Couleur "GOLD" (Or)



Lp
26,5
 dB(A)

Faible niveau sonore!

IP45

Indice de protection élevé

consommation
8W!

Faible consommation!

Les versions SILVER possèdent une grille de façade de couleur argent

Clapet anti-retour



Évite les entrées d'air de l'extérieur et les fuites de chauffage, lorsque l'extracteur n'est pas en fonctionnement. S'ouvre sous la pression de l'air

Silent-blocs élastiques



Moteur monté sur **silent-blocs élastiques** qui absorbent les vibrations

Sans vibration



SILENT-100

Avec un extracteur traditionnel, les vibrations du moteur sont transmises au support. Avec la série SILENT, elles sont absorbées par les silent-blocs



Extracteur traditionnel

■ Prestations - modèles

| | CZ | CRZ | CRIZ | CHZ | CHZ VISUAL | CDZ | CZ (12V) | CZ SILVER | CRZ SILVER | CHZ SILVER | CZ(12V) SILVER |
|--|----|-----|------|-----|------------|-----|----------|-----------|------------|------------|----------------|
| Témoin lumineux | • | • | • | • | • | • | • | | | • | • |
| Clapet anti-retour | • | • | • | • | • | • | • | • | • | • | • |
| Temporisation réglable (entre 1 et 30 minutes) | | • | | • | • | • | * | | • | • | * |
| Temporisation automatique | | | • | | | | | | | | |
| Hygrostat réglable | | | | • | • | | | | | • | |
| Détecteur de présence | | | | | | • | | | | | |
| Roulements à billes | • | • | • | • | • | • | • | • | • | • | • |
| Couleur argent | | | | | | | | • | • | • | • |

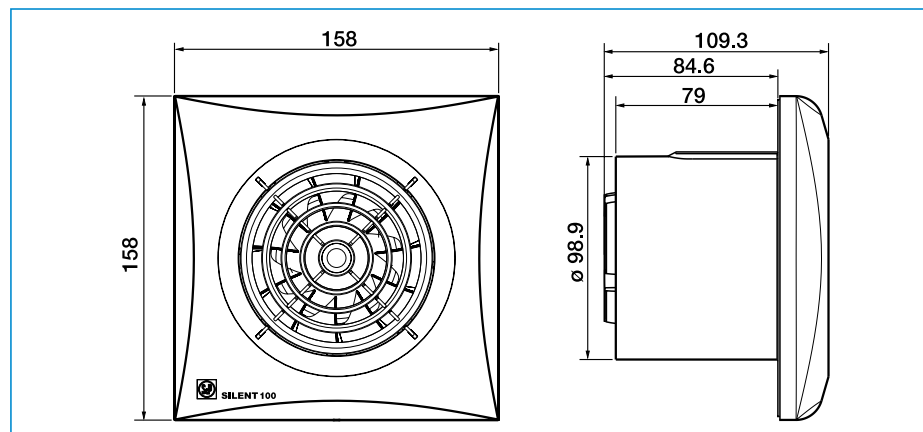
* Utilisation avec le transfo CT-12/14R

■ Caractéristiques techniques

| Modèle | Vitesse (tr/mn) | Puissance absorbée ouïe libre (W) | Tension (V) 50 Hz | Niveau pression sonore* (dB(A)) | Débit maxi. (m³/h) | Isolement/Protection | Poids (kg) |
|----------------|-----------------|-----------------------------------|-------------------|---------------------------------|--------------------|----------------------|------------|
| SILENT-100 | 2400 | 8 | 230 | 26,5 | 95 | II / IP45 | 0,57 |
| SILENT-100 12V | 2320 | 13 | 12 | 26,5 | 95 | / IP57 | 0,57 |

* Niveau de pression sonore en champ libre à 3 mètres.

■ Dimensions (mm)



■ Accessoires



GSA-100
Conduit flexible aluminium



GRA-70
Grille extérieure aluminium



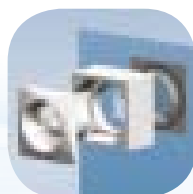
CX-80/125
Colliers de serrage



PER-100W
Volet de surpression

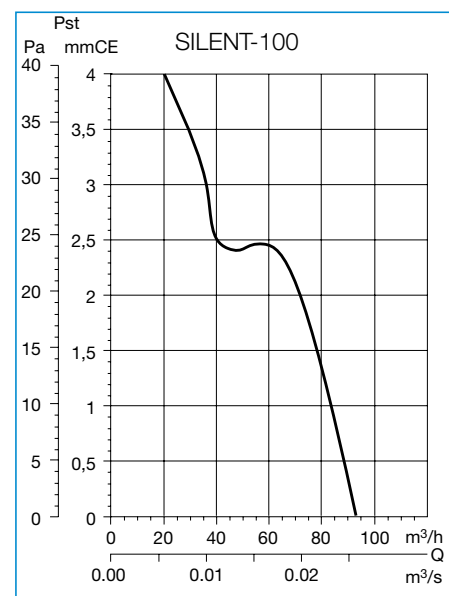


Tube télescopique + persienne à ouverture automatique (200 à 420 mm)



WINDOW KIT
Kit pour montage fenêtre

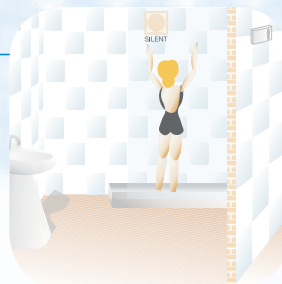
■ Courbe caractéristique



SILENT-100 modèles avec fonctions spéciales



SILENT-100 CZ 12V



Modèle TBTS (Très Basse Tension de Sécurité), 12V, Classe III, IP57. Spécialement prévu pour travailler dans le volume 1 de sécurité, raccordé à une alimentation de 12V.



TRANSFORMATEURS DE SECURITE:
Le SILENT-100 CZ 12V doit être raccordé à un transformateur de sécurité CT-12/14. Pour obtenir la fonction temporisation (entre 1 et 30 minutes), utiliser le transformateur CT-12/14R. Le transformateur est à installer en dehors du volume 1 de sécurité

KIT SILENT-100 CZ 12V + CT

Ensemble comprenant un aérateur SILENT-100 CZ 12V et un transformateur de sécurité CT-12/14.



SILENT-100 CDZ

Modèle équipé avec un détecteur de présence par infrarouges. L'appareil se met en fonctionnement de manière automatique lorsqu'il détecte un mouvement, à une distance de 4 mètres max. Inclus une temporisation réglable entre 1 et 30 minutes, période pendant laquelle l'appareil continue de fonctionner selon la détection de mouvement.



SILENT-100 CHZ VISUAL

Modèle équipé d'un hygrostat réglable et d'une temporisation automatique, entre 2 et 20 minutes. La sélection de la valeur de consigne se fait par impulsion sur le bouton de façade à 60, 70, 80 ou 90%HR. Un fois ajustée la valeur de consigne, l'aérateur se mettra automatiquement en marche quand l'humidité relative dans la pièce sera supérieure à cette valeur.

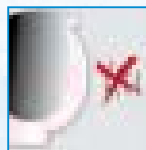


AERATEURS DE SALLE DE BAINS

SILENT-200



IP45



Ventilateurs hélicoïdes extra-plat et ultra silencieux.
 Débit d'environ 200 m³/h.
 Clapet anti-retour incorporé.
 Façade ABS, corps et hélice en polypropylène.
 Moteur 230V-50Hz variable avec roulements à billes, monté sur silent-blocs, **IP45**, Classe II, avec protection thermique, pour des températures jusqu'à 40°C maximum.

Clapet anti-retour



Evitez les entrées d'air de l'extérieur et les fuites de chaleur, lorsque l'extracteur n'est pas en fonctionnement. S'ouvre sous la pression de l'air

Silent-blocs élastiques



Moteur monté sur **silent-blocs élastiques** qui absorbent les vibrations

Sans vibration



SILENT-200

Avec un extracteur traditionnel, les vibrations du moteur sont transmises au support. Avec la série SILENT, elles sont absorbées par les silent-blocs



Usual extractor

■ Prestations - modèles

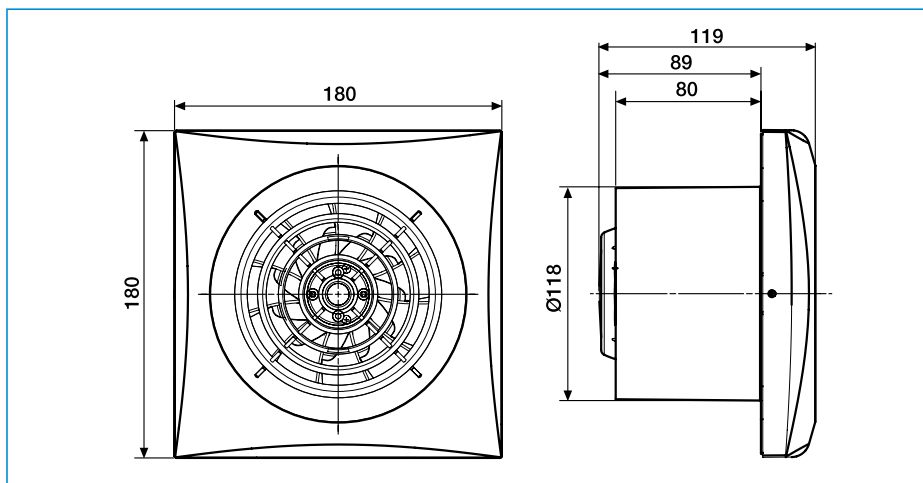
| | CZ | CRZ | CHZ | CZ SILVER | CRZ SILVER | CHZ SILVER |
|----------------------------------|----|-----|-----|-----------|------------|------------|
| Témoin lumineux de marche | • | • | • | • | • | • |
| Clapet anti-retour | • | • | • | • | • | • |
| Temporisation réglable (1-30min) | | • | • | | • | • |
| Hygrostat réglable | | | • | | | • |
| Roulements à billes | • | • | • | • | • | • |
| Couleur argent | | | | • | • | • |

■ Caractéristiques techniques

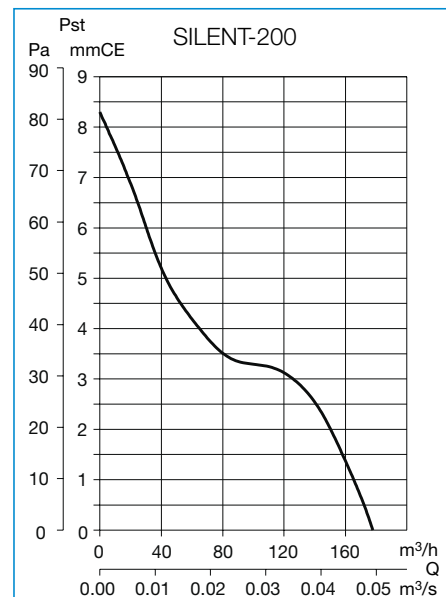
| Modèle | Vitesse (tr/mn) | Puissance absorbée ouïe libre (W) | Tension (V) 50 Hz | Niveau pression sonore* (dB(A)) | Débit maxi. (m ³ /h) | Classe d'isolation/Protection | Poids (kg) |
|------------|-----------------|-----------------------------------|-------------------|---------------------------------|---------------------------------|-------------------------------|------------|
| SILENT-200 | 2350 | 16 | 230 | 33 | 180 | II / IP45 | 0,77 |

* Niveau de pression sonore en champ libre à 3 mètres.

■ Dimensions (mm)



■ Courbe caractéristique



■ Accessoires



GSA-125
Conduit flexible aluminium



GRA-100
GRI-125
Grille extérieure aluminium



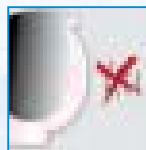
CX-125/215
Colliers de serrage



PER-125W
Volet de surpression

AERATEURS DE SALLE DE BAINS

SILENT-300 et SILENT-300 PLUS



Ventilateurs hélicoïdes extra-plat et ultra silencieux.
 Débit d'environ 300 m³/h.
 Clapet anti-retour incorporé.
 Façade ABS, corps et hélice en polypropylène.
 Moteur 230V-50Hz variable avec roulements à billes, monté sur silent-blocs, IP45, Classe II, avec protection thermique, pour des températures jusqu'à 40°C maximum.

IP45

Clapet anti-retour



Évite les entrées d'air de l'extérieur et les fuites de chaleur, lorsque l'extracteur n'est pas en fonction. S'ouvre sous la pression de l'air

Silent-blocs élastiques



Moteur monté sur **silent-blocs élastiques** qui absorbent les vibrations

Sans vibration



SILENT-300

Avec un extracteur traditionnel, les vibrations du moteur sont transmises au support. Avec la série SILENT, elles sont absorbées par les silent-blocs



Extracteur traditionnel

■ Prestations - modèles

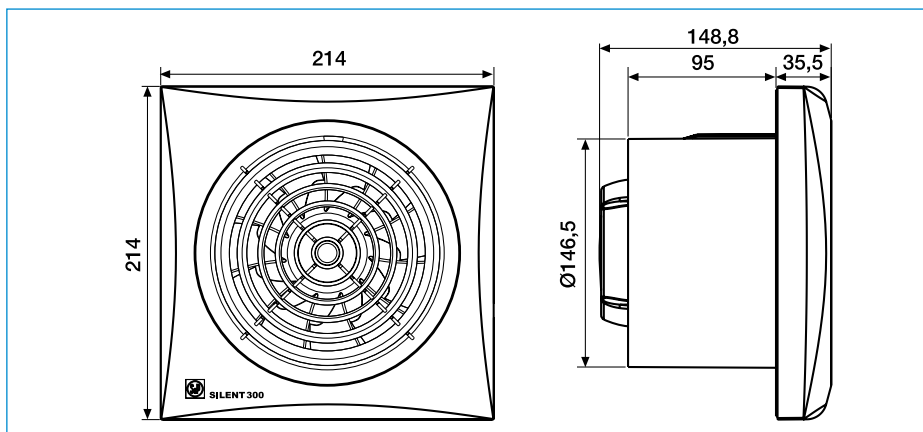
| | CZ | CRZ | CHZ | CZ PLUS | CRZ PLUS | CZ SILVER | CRZ SILVER | CHZ SILVER |
|--|----|-----|-----|---------|----------|-----------|------------|------------|
| Témoins lumineux | • | • | • | • | • | • | • | • |
| Clapet anti-retour | • | • | • | • | • | • | • | • |
| Temporisation réglable (entre 1 et 30 minutes) | | • | • | | • | | • | • |
| Hygrostat réglable | | | • | | | | | • |
| Roulements à billes | | | | • | • | | | |
| Couleur argent | | | | | | • | • | • |

■ Caractéristiques techniques

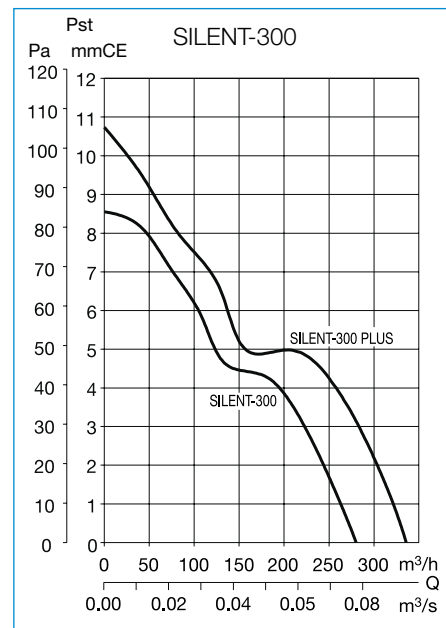
| Modèle | Vitesse (tr/mn) | Puissance absorbée ouïe libre (W) | Tension (V) 50 Hz | Niveau pression sonore* (dB(A)) | Débit maxi. (m ³ /h) | Classe d'isolation/Protection | Poids (kg) |
|-----------------|-----------------|-----------------------------------|-------------------|---------------------------------|---------------------------------|-------------------------------|------------|
| SILENT-300 | 1700 | 29 | 230 | 32 | 280 | II / IP45 | 1,25 |
| SILENT-300 PLUS | 2000 | 17 | 230 | 36 | 320 | II / IP45 | 1,65 |

* Niveau de pression sonore en champ libre à 3 mètres.

■ Dimensions (mm)



■ Courbes caractéristiques



■ Accessoires



GSA-150
Conduit flexible
aluminium



GRA-150
Grille extérieure
aluminium



PER-160W
Volet de
surpression



CX-125/215
Colliers de serrage



REB
Variateurs
électroniques
monophasés