

# Mise en Sécurité Incendie

## Systeme adressable

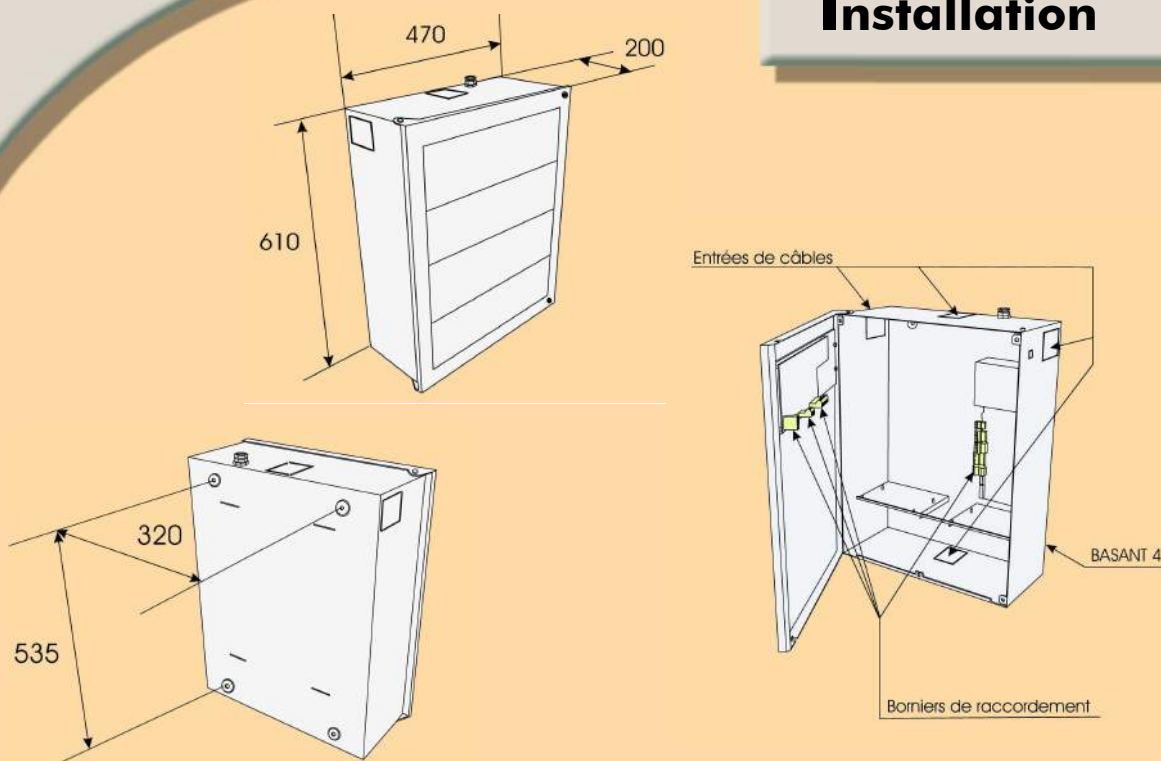


Antares IV



### Antares IV

### Installation



### Caractéristiques techniques

	Constitution	Poids (*)	Indice de protection	Conditions de fonctionnement et stockage	Alimentation principale	Alimentation secondaire	Couleur	Options
Antares IV compact	Coffret 12U Unité centrale CPUB-Ant CGB (carte boucle) Alba (Alimentation 3,5A) Porte sur charnière EGA4	12kg	IP30	<i>fonctionnement</i> Température -10°C à +50°C Humidité < 93%	230V/50Hz	24V par batteries étanche au plomb 17Ah ou 24Ah	Anthracite RAL 7016	USCA4 CGB CEA4 C20R C20E
Antares IV compact LCD	idem Antares IV compact CEA4 (afficheur graphique 16 lignes).			<i>stockage</i> Température -10°C à +50°C Humidité < 85%				

(\*) hors batteries

Chaque facette est paramétrable et le système d'étiquettes relogeables permet de regrouper chaque zone et fonction afin de faciliter au mieux l'exploitation du tableau.

Architecture de câblage entièrement compatible avec ECS Altair compact ou à architecture répartie.

### Spécificités

# Mise en Sécurité Incendie

## Système adressable

Antarès IV  
compact  
01TV076

Antarès IV  
compact LCD  
01TV085



## Antarès IV

Configurable fonction par fonction, adresse par adresse.

Coffret compact avec AES intégrable.

Voie de transmission rebouclée.



Certifié conforme  
NFS 61 934 / 61 935  
NFS 61 936  
Catégorie A  
n° CMSI 082

## Présentation

Antarès IV est un Centralisateur de Mise en Sécurité Incendie (CMSI) **adressable et modulaire de catégorie A**.

D'une capacité de 88 fonctions en version compacte et 64 en version compacte avec afficheur, Antarès IV est extensible à 256 fonctions en version rackable 19". Antarès IV sert les fonctions de compartimentage, de désenfumage, d'évacuation et d'arrêt moteur.

Issue d'une longue expérience de la mise en sécurité, Antarès IV est **particulièrement adapté pour des installations complexes** comprenant de nombreuses zones de sécurité. Les modules déportés associés (voir fiche spécifique) permettent un large éventail de commande : émission, rupture, standard 24V ou 48V, contact sec reprise d'information.

Compatible avec les tableaux de détection incendie de la gamme DEF, ce CMSI **entièrement configurable** peut s'intégrer dans les établissements recevant du public de 1ère catégorie à 5ème catégorie.

## Compatibilité

Centrales ECS :

Nova Vega - Proxima - Altaïr

Boîtier déporté : EDA, EDL, ED4L, ED4R, EDR2E

Evacuation : AVSU-PZ - AVSU-EFP - SEV

Répétitions : Star C - Star A

Notice simplifiée : 01NP004

**DEF**  
votre sécurité