

Sécurifran

Sécurité totale

Le **SECURIFRAN** procure, de par sa conception, une sécurité totale pendant le montage, l'utilisation et le démontage. Les garde-corps de montage et d'exploitation, latéraux et frontaux fixes et réglables mis en place avant l'accès à l'étage supérieur, assurent la sécurité à l'utilisation comme au montage et au démontage.

Simplicité

La simplicité de cet échafaudage est telle que vous n'hésitez jamais à le monter, même pour un chantier de courte durée. Aucun outil n'est utilisé.

Résistance.Légèreté. Longévité

Fabriqué en tube de diamètre 45 mm, le **SECURIFRAN** offre un excellent compromis entre résistance et légèreté. Ceci lui permet d'être sans doute l'échafaudage dont le montage est le plus rapide à ce jour. Réalisé en tube d'acier de haute résistance mécanique, il est proposé en finition galvanisée à chaud. Le **SECURIFRAN** est fabriqué en largeur 0,80m. En travées de 3 m, 1,80 m et en travées réglables.

Cet échafaudage est particulièrement adapté aux travaux de peinture, ravalement, isolation, couverture, en neuf ou rénovation. Il a été retenu par un grand nombre de loueurs d'échafaudages qui l'apprécient pour sa rapidité de montage, le confort qu'il offre aux monteurs et aux utilisateurs.

Le **SECURIFRAN** bénéficie du droit d'usage de la marque **NF**, qui vous donne la meilleure des garanties sur la conformité du matériel avec les normes en vigueur et sur sa fiabilité.

Enfin, le **SECURIFRAN** avec son esthétique très particulière vous aide à véhiculer une image de sérieux et de qualité.



Conforme au décret du
1^{er} septembre 2004 et
aux normes européennes
12 810 (1-2) et 12 811 (1 - 2 - 3)



Université de
Sétif

Sécurifran



Sécurifran



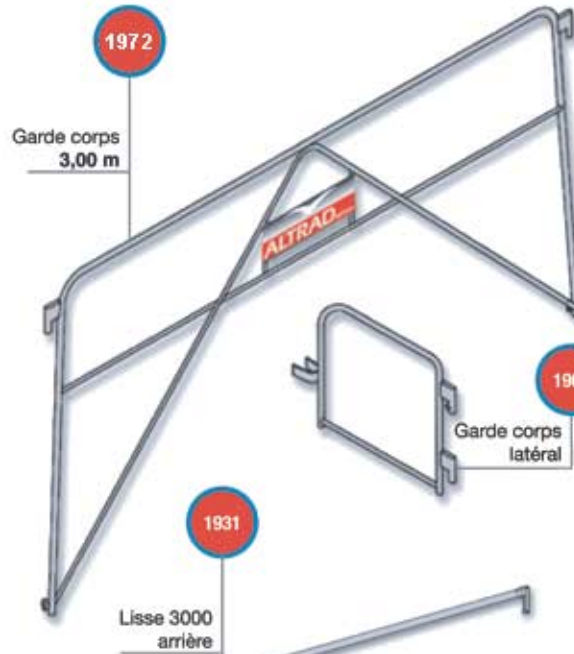
Institut de la communication et des sciences économiques . Alger



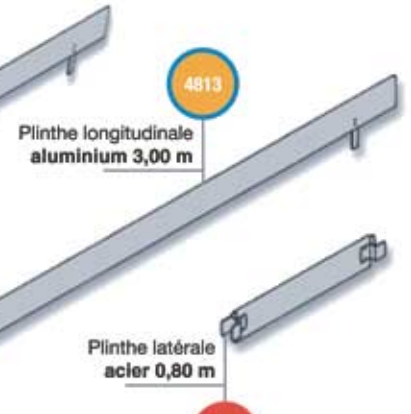
Immeuble-Alger Grande Poste

Sécurifran

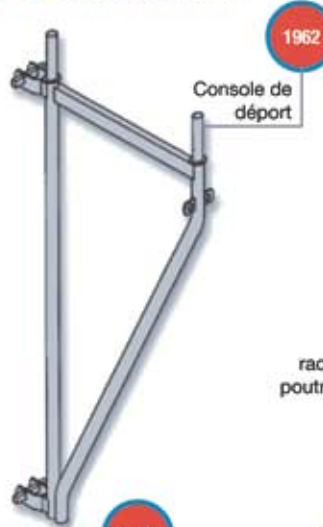
▼ Éléments de départ et d'élévation



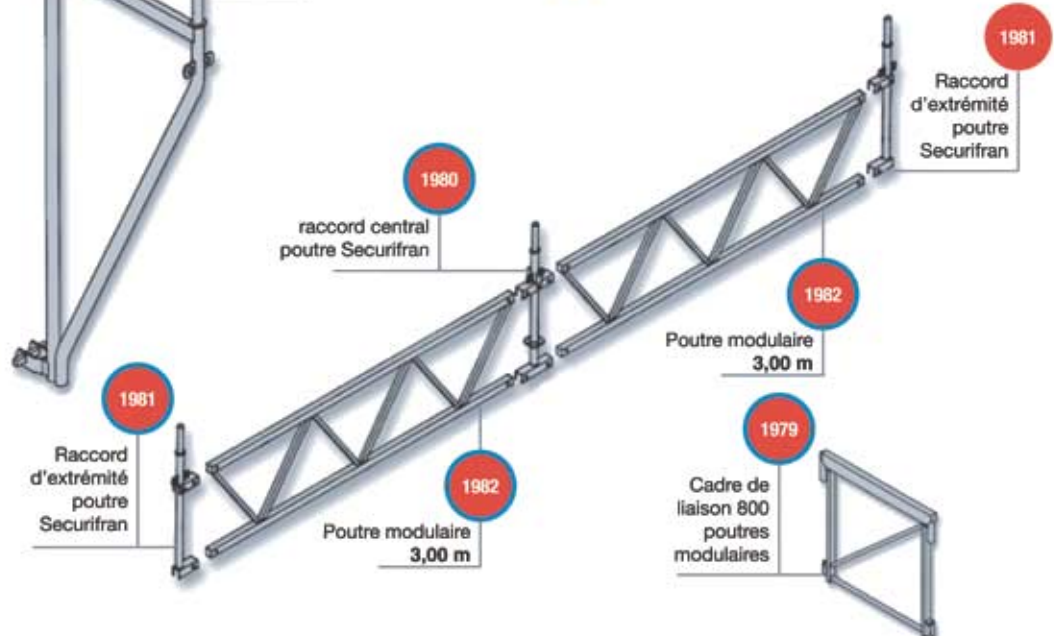
▶ Éléments de protection



▼ Console de départ



▼ Poutre de franchissement de 6 m



Référence en acier galvanisé



Référence en acier électrozingué

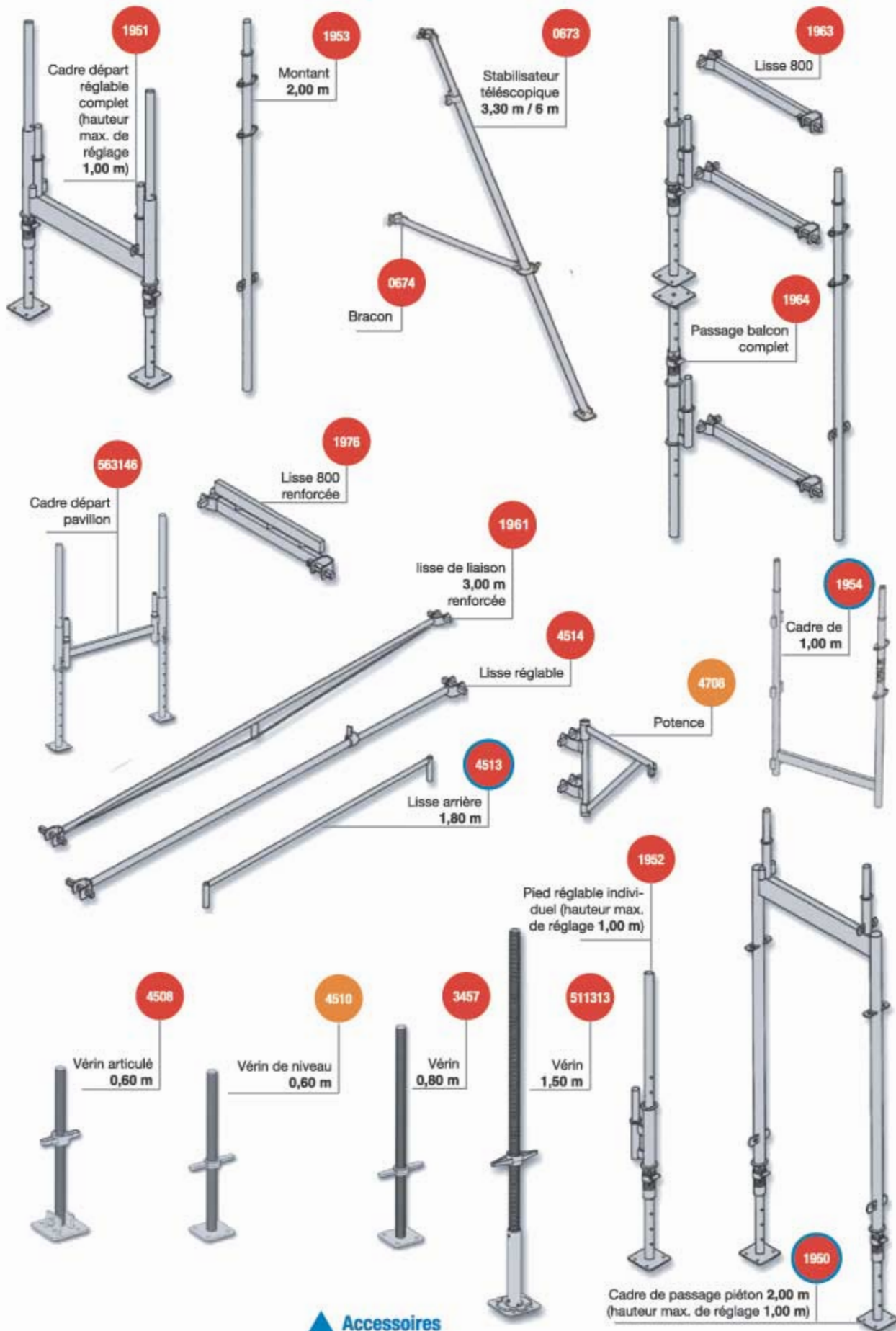


Référence en aluminium



Référence NF

Sécurifran



▲ Accessoires

▼ Planchers pour le Sécurifran

Albatros 300



Réf.	Long	Poids	Charge adm		Classe	
			65	100	65	100
4815	3 m	8,6 kg	200kg/m ²	200kg/m ²	3	3

Altracier et Altralu 300



Réf.	Long	Poids	Charge adm		Classe		
			65	100	65	100	
4872	3 m	18,3 kg	400kg/m ²	300kg/m ²	5	4	NF
4882	2,5 m	16 kg	600kg/m ²	600kg/m ²	6	6	NF
4883	2 m	12 kg	600kg/m ²	600kg/m ²	6	6	NF
4884	1,5 m	10 kg	600kg/m ²	600kg/m ²	6	6	NF
4885	1 m	8,5 kg	600kg/m ²	600kg/m ²	6	6	NF
3922	0,65 m	7,2 kg	600kg/m ²	600kg/m ²	6	6	NF
4879	3 m	10,3 kg	200kg/m ²	200kg/m ²	3	3	

Epervier 300



Réf.	Long	Poids	Charge adm		Classe		
			65	100	65	100	
4817	3 m	19,5 kg	300kg/m ²	200kg/m ²	4	3	NF
4830	2,5 m	17 kg	300kg/m ²	200kg/m ²	4	3	NF
4828	2 m	13,3 kg	300kg/m ²	200kg/m ²	4	3	NF
4829	1,5 m	11,1 kg	300kg/m ²	200kg/m ²	4	3	NF
4827	1 m	8,3 kg	300kg/m ²	200kg/m ²	4	3	NF

Télescopique 300



Réf.	Long	Poids	Charge adm		Classe	
			65	100	65	100
4200	2 à 3,5 m	16,5 kg	200kg/m ²	200kg/m ²	3	3

Alu/Bois largeur 600

A trappe

Réf.	Long	Poids	Charge adm		Classe		
			65	100	65	100	
8117	3 m	19,5 kg	300kg/m ²	200kg/m ²	4	3	NF
8111	2,5 m	17 kg	300kg/m ²	200kg/m ²	4	3	NF
8110	2 m	13,3 kg	300kg/m ²	200kg/m ²	4	3	NF
8109	1,5 m	11,1 kg	300kg/m ²	200kg/m ²	4	3	NF

Fixe

Réf.	Long	Poids	Charge adm		Classe		
			65	100	65	100	
8104	3 m	18 kg	300kg/m ²	200kg/m ²	4	3	NF
8108	2 m	12 kg	300kg/m ²	200kg/m ²	4	3	NF

Toutalu largeur 600

A trappe

Réf.	Long	Poids	Charge adm		Classe	
			65	100	65	100
8121	3 m	20 kg	200kg/m ²	200kg/m ²	3	3

Fixe

Réf.	Long	Poids	Charge adm		Classe	
			65	100	65	100
8120	3 m	18 kg	200kg/m ²	200kg/m ²	3	3

Echelle d'accès acier standard



Sécurifran

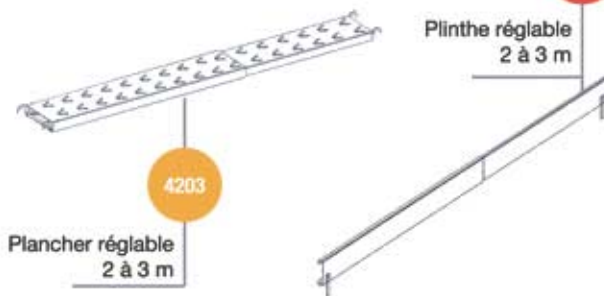


Travée réglable

Les éléments réglables de cette travée (garde-corps, lisse, plancher et plinthe) permettent de réaliser sans outil et avec montage et démontage en sécurité (préréglage au sol) toutes les longueurs de travées de 1,80m à 3m avec 7 positions indexées de réglage tous les 20 cm. Cette travée permet de concevoir des échafaudages de longueurs adaptées à tous les cas de façades en extérieur, comme en intérieur. En position 180cm la travée reçoit les planchers fixes de 180cm.



Les pièces



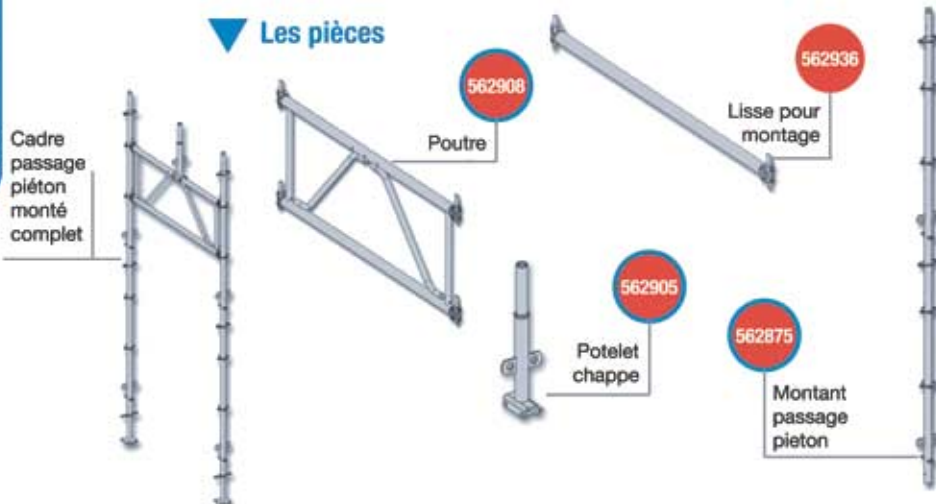
Passage piétons 1.50 m

Le passage piéton largeur 1.50m démontable pour le SECURIFRAN permet, comme l'exige le cahier des charges des nouvelles Normes Européennes, l'aménagement d'un passage pour les piétons sous toute la longueur d'un échafaudage.

Le système composé : de portiques (2 montants + 2 vérins 60 cm + 1 poutre 150cm + 1 potelet chappe), reliés par des garde-corps du SECURIFRAN, laisse un passage libre de 1.40m, sur une hauteur réglable de 2.20m à 2.60m.

L'ensemble doit être monté selon des cahiers de charges bien précis, dans des configurations standards (voir notice de montage SECURIFRAN), ou nécessitant une vérification de stabilité pour tout autre montage.

Les pièces

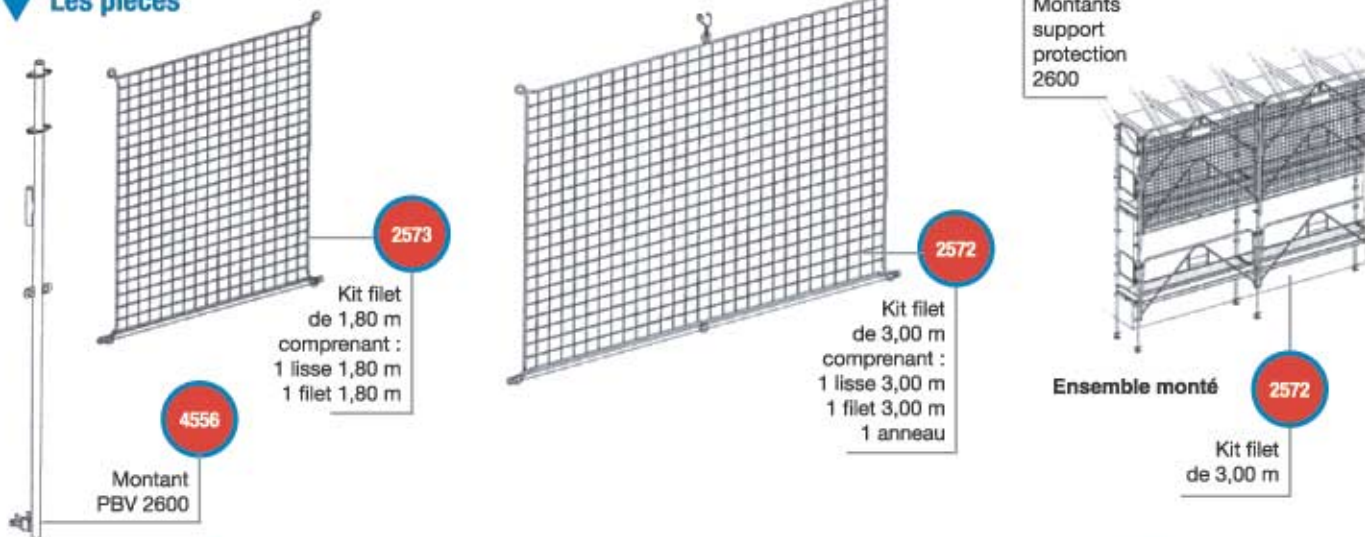




Protection bas de versant

La protection bas de versant est conçue pour la protection collective des personnes ayant à travailler sur les toitures (charpentiers, couvreurs... etc) Tout en conservant la possibilité de travailler sur un plancher situé à environ 1m au dessous du bord de la toiture. Cette protection comprend garde-corps, plinthes et filets réglementaires.

Les pièces



● Référence en acier galvanisé

● Référence en acier électrozingué

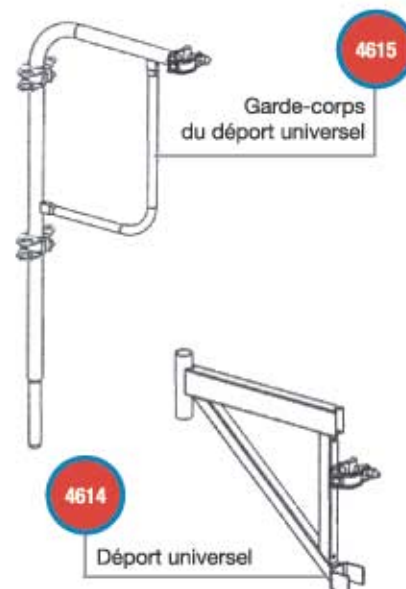
● Référence en aluminium

○ Référence NF



Déport universel

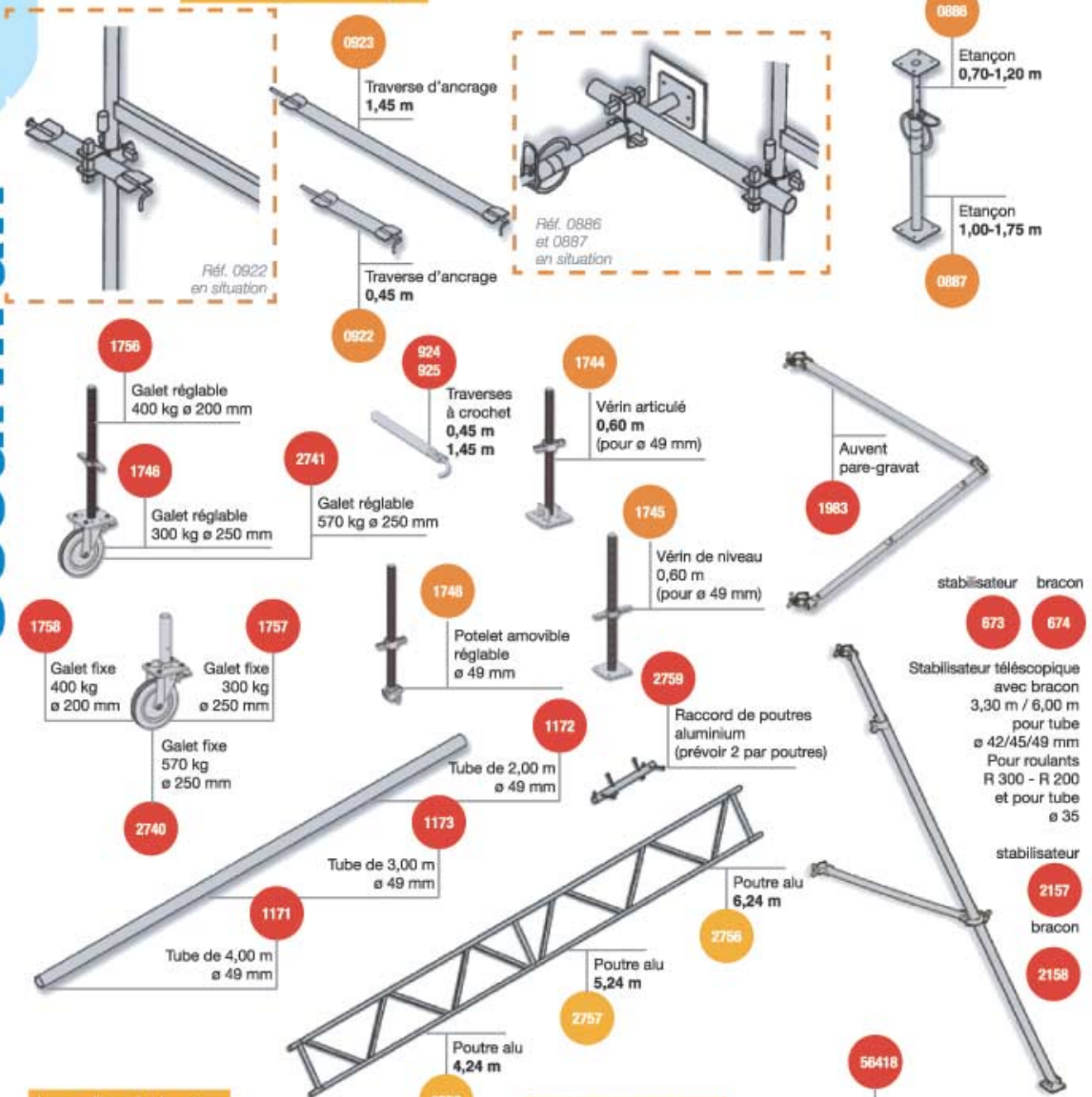
Le déport universel galvanisé permet d'installer un plancher largeur 365 maxi supplémentaire entre le mur et l'échafaudage. Le déport installé en extrémité d'échafaudage peut recevoir un garde corps réglementaire qui peut lui même recevoir en cas de nécessité l'installation de 2 lisses coté mur.



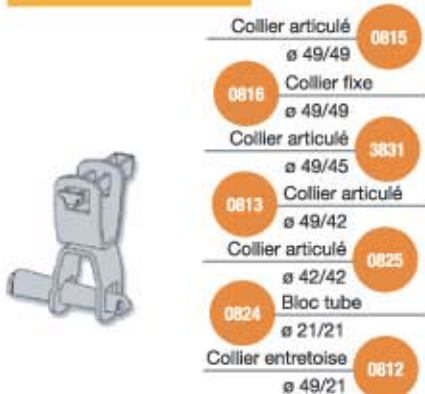
Autres accessoires

Sécurifran

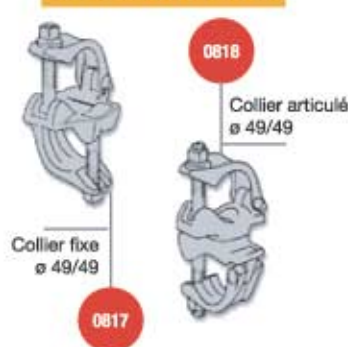
Les ancrages et amarrages



Les colliers à clavettes



Les colliers à boulons



56418 Pitons d'amarrage de 12 mm de diamètre acier zingué ø inter de l'anneau 25 mm

