

grilles pour châssis

AS33 CH

à lames fixes en aluminium



Description

Grille pour châssis remplaçant le vitrage, pour prise d'air ou rejet d'air type AS33 CH aluminium de marque Autogyre.

Matière

Aluminium 6060-T5.

Finition

- Brut.
- Anodisé naturel.
- Thermolaquage teinte RAL.
- Autres finitions sur demande.

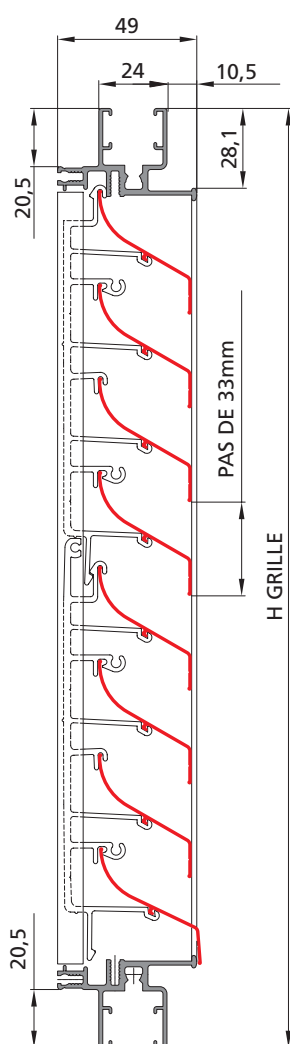
Accessoires

- Toile moustiquaire en PVC blanc maille 1,3 x 1,5 mm.
- Grillage galvanisé maille 13 x 13 anti-rongeurs et volatiles.
- Grillage inox 6 x 6 mm.
- Moustiquaire inox 4 x 3 mm.

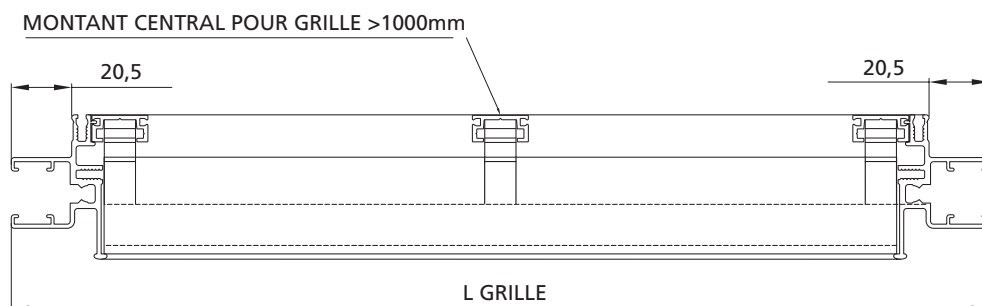
Avantages

- Grille spécifique pour châssis aluminium ou PVC
- Montage rapide remplaçant le vitrage.
- Esthétique et robuste.

Coupe verticale



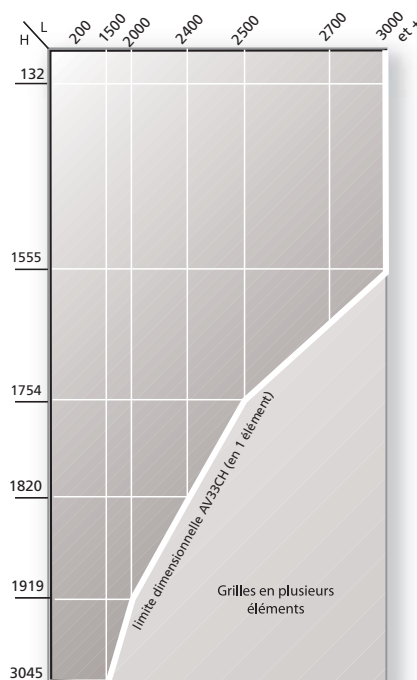
Coupe horizontale



Surface de passage d'air (Par mètre linéaire de grille)

Hauteur mm (H)	132	165	198	231	264	298	331	364	397	430	463	496	529	562	595	629	662	695
Nombre de Lames	2	3	4	5	6	7	8	9	10	11	12	13	14	15	16	17	18	19
Surface m ²	0,019	0,038	0,056	0,075	0,094	0,113	0,131	0,150	0,169	0,188	0,206	0,225	0,244	0,263	0,281	0,300	0,319	0,338
Hauteur mm (H)	728	761	794	827	860	893	926	960	993	1026	1059	1092	1125	1158	1191	1224	1257	1291
Nombre de Lames	20	21	22	23	24	25	26	27	28	29	30	31	32	33	34	35	36	37
Surface m ²	0,356	0,375	0,394	0,413	0,431	0,450	0,469	0,488	0,507	0,525	0,544	0,563	0,582	0,600	0,619	0,638	0,657	0,675
Hauteur mm (H)	1324	1357	1390	1423	1456	1489	1522	1555	1588	1622	1655	1688	1721	1754	1787	1820	1853	1886
Nombre de Lames	38	39	40	41	42	43	44	45	46	47	48	49	50	51	52	53	54	55
Surface m ²	0,694	0,713	0,732	0,750	0,769	0,788	0,807	0,825	0,844	0,863	0,882	0,900	0,919	0,938	0,957	0,976	0,994	1,013
Hauteur mm (H)	1919	1953	1986	2019	2052	2085	2118	2151	2184	2217	2250	2284	2317	2350	2383	2416	2449	2482
Nombre de Lames	56	57	58	59	60	61	62	63	64	65	66	67	68	69	70	71	72	73
Surface m ²	1,032	1,051	1,069	1,088	1,107	1,126	1,144	1,163	1,182	1,201	1,219	1,238	1,257	1,276	1,294	1,313	1,332	1,351
Hauteur mm (H)	2515	2548	2581	2615	2648	2681	2714	2747	2780	2813	2846	2879	2912	2946	2979	3012	3045	
Nombre de Lames	74	75	76	77	78	79	80	81	82	83	84	85	86	87	88	89	90	
Surface m ²	1,369	1,388	1,407	1,426	1,445	1,463	1,482	1,501	1,520	1,538	1,557	1,576	1,595	1,613	1,632	1,651	1,670	

Domaine dimensionnel



grilles pour châssis

AV33 CH

à lames fixes en aluminium



Description

Grille pour châssis remplaçant le vitrage, pour prise d'air ou rejet d'air type AV33 CH aluminium de marque Autogyre.

Matière

Aluminium 6060-T5.

Finition

- Brut.
- Anodisé naturel.
- Thermolaquage teinte RAL.
- Autres finitions sur demande.

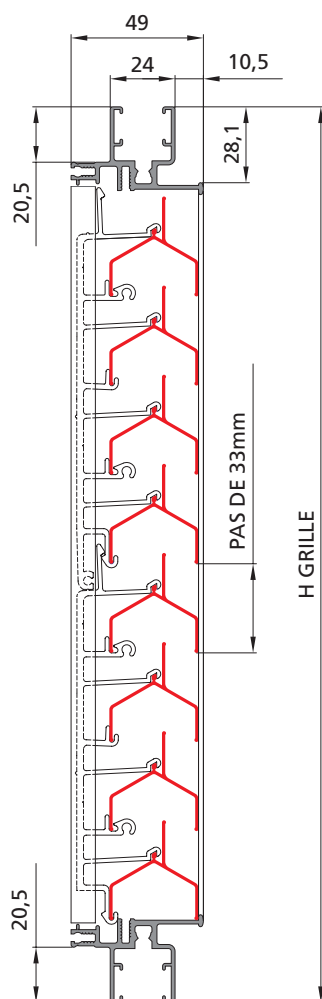
Accessoires

- Toile moustiquaire en PVC blanc maille 1,3 x 1,5 mm.
- Grillage galvanisé maille 13 x 13 anti-rongeurs et volatiles.
- Grillage inox 6 x 6 mm.
- Moustiquaire inox 4 x 3 mm.

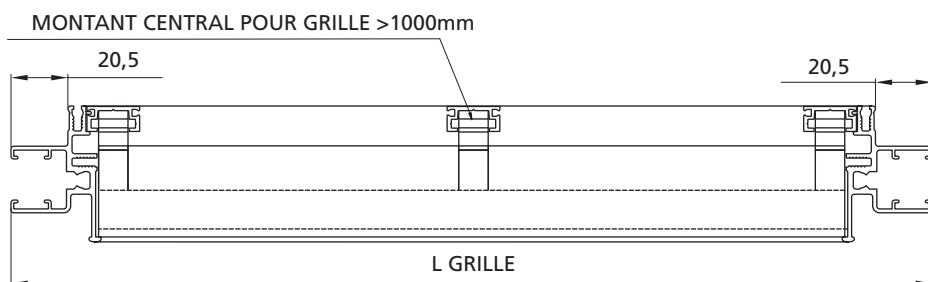
Avantages

- Grille spécifique pour châssis aluminium ou PVC
- Montage rapide remplaçant le vitrage.
- Esthétique et robuste.
- Empêche la visibilité et l'intrusion d'objet.

Coupe verticale



Coupe horizontale



Surface de passage d'air (Par mètre linéaire de grille)

Hauteur mm (H)	132	165	198	231	264	298	331	364	397	430	463	496	529	562	595	629	662	695
Nombre de Lames	2	3	4	5	6	7	8	9	10	11	12	13	14	15	16	17	18	19
Surface m ²	0,014	0,028	0,042	0,056	0,070	0,084	0,098	0,113	0,127	0,141	0,155	0,169	0,183	0,197	0,211	0,225	0,239	0,253
Hauteur mm (H)	728	761	794	827	860	893	926	960	993	1026	1059	1092	1125	1158	1191	1224	1257	1291
Nombre de Lames	20	21	22	23	24	25	26	27	28	29	30	31	32	33	34	35	36	37
Surface m ²	0,267	0,281	0,295	0,310	0,324	0,338	0,352	0,366	0,380	0,394	0,408	0,422	0,436	0,450	0,464	0,478	0,492	0,507
Hauteur mm (H)	1324	1357	1390	1423	1456	1489	1522	1555	1588	1622	1655	1688	1721	1754	1787	1820	1853	1886
Nombre de Lames	38	39	40	41	42	43	44	45	46	47	48	49	50	51	52	53	54	55
Surface m ²	0,521	0,535	0,549	0,563	0,577	0,591	0,605	0,619	0,633	0,647	0,661	0,675	0,689	0,704	0,718	0,732	0,746	0,760
Hauteur mm (H)	1919	1953	1986	2019	2052	2085	2118	2151	2184	2217	2250	2284	2317	2350	2383	2416	2449	2482
Nombre de Lames	56	57	58	59	60	61	62	63	64	65	66	67	68	69	70	71	72	73
Surface m ²	0,774	0,788	0,802	0,816	0,830	0,844	0,858	0,872	0,886	0,900	0,915	0,929	0,943	0,957	0,971	0,985	0,999	1,013
Hauteur mm (H)	2515	2548	2581	2615	2648	2681	2714	2747	2780	2813	2846	2879	2912	2946	2979	3012	3045	
Nombre de Lames	74	75	76	77	78	79	80	81	82	83	84	85	86	87	88	89	90	
Surface m ²	1,027	1,041	1,055	1,069	1,083	1,097	1,112	1,126	1,140	1,154	1,168	1,182	1,196	1,210	1,224	1,238	1,252	

Domaine dimensionnel

