

FLEXYSTACK 250 FLEXIROL



LES + PRODUITS

Grandes ouvertures
Modulable
Pas de guidage au sol

Large opening
Modularity
No floor guide

Le système FLEXYSTACK 250 / FLEXIROL consiste en une paroi mobile comportant des panneaux suspendus. Le système convient aussi bien pour des parois intérieures que pour des parois extérieures. Les panneaux sont maniés individuellement et manuellement pour être installés dans leur position de rangement et ouvrir la totalité de la baie. Le rangement peut être réalisé de façon à ce que les panneaux restent hors de vue ou même rangés dans un emplacement à part, sans gêner l'ouverture.

FLEXYSTACK 250 est une paroi mobile, jusqu'à 250 kg par panneau, le rail a un design esthétique et le corps des rouleaux est en acier inoxydable avec une bande de roulement qui réduit le bruit.

FLEXIROL est un système plus lourd, jusqu'à 500 kg par panneau, le rail plus solide est combiné avec des rouleaux plus grands.

Caractéristiques techniques

FLEXYSTACK 250

- Poids maximum 250 kg par panneau
- Hauteur maximum 3000 mm
- Pour l'épaisseur en verre 10 mm et 12 mm, aucune préparation en verre requise

FLEXIROL

- Poids maximum 500 kg par panneau
- Hauteur maximum 4000 mm
- Pour l'épaisseur en verre 10 mm et 12 mm, aucune préparation en verre requise

**Remarque : la dimension de la porte
va-et-vient / coulissante
est limitée à 1000 x 2400 mm**

The FLEXYSTACK 250 / FLEXIROL system consists of a mobile partition comprising suspended panels.

Without floor guide, the system is suitable for both internal and external partitions. Each panel is placed manually into its storage position so that the entire bay can be opened up.

The panels can be stored in such a way that they are out of sight or even stored in a separate location, without obstructing the entrance.

FLEXYSTACK 250 is a stacking door system, up to 250 kgs per panel, the track profile has an aesthetic design, the wheels of the stainless steel hangers are covered with a noise reducing material.

FLEXIROL is a heavier system, up to 500 kgs per panel, the heavier track profile is combined with larger hangers.

Technical features

FLEXYSTACK 250

- Maximum weight 250 kg per panel
- Maximum door height 3000 mm
- For glass thickness 10 mm and 12 mm, no glass preparation required

FLEXIROL

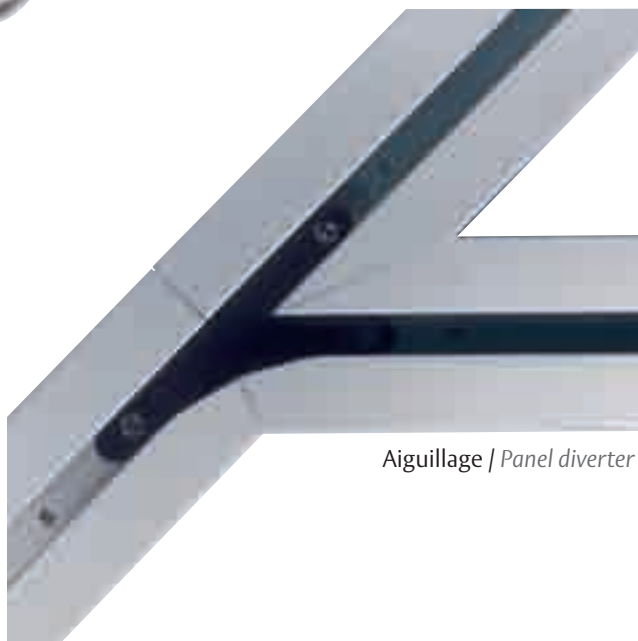
- Maximum weight 500 kg per panel
- Maximum door height 4000 mm
- For glass thickness 10 mm and 12 mm, no glass preparation required

**Remark : limited door sizes
for swing/sliding doors
is 1000 x 2400 mm**

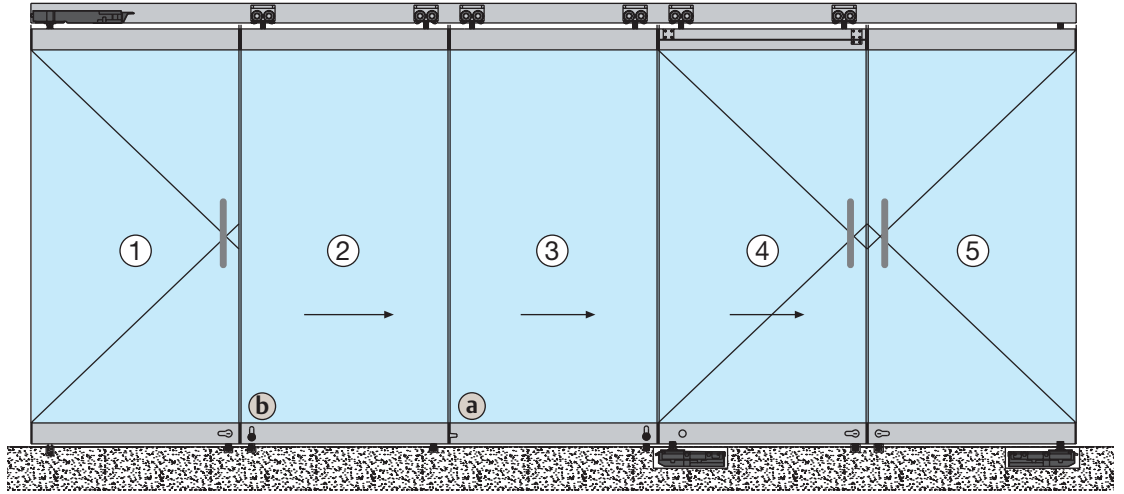




Chariot / Trolley



Aiguillage / Panel diverter



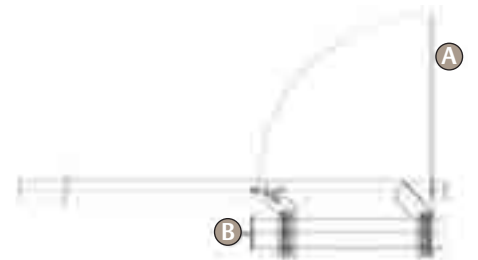
Fermetures : différentes possibilités
Locking : different possibilities



Le rangement à 90°
The 90° degree stacking arrangement

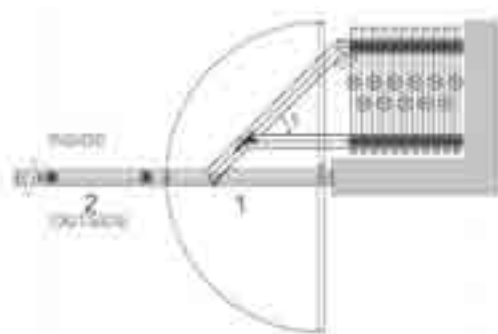


Les panneaux sont rangés avec un angle droit
au regard du rail principal.
Panels are stacked at a right angle with the main profile.



Les panneaux sont rangés parallèles au regard
du rail principal.
Panels are stacked parallel with the main profile.

- A** Porte va-et-vient fixe sur pivot de sol ou pivot libre.
Fixed swing door on floor closer or on a free swing pivot.
- B** Panneaux coulissants
Sliding panels.



Panneaux rangés derrière un mur. Le premier panneau
est une porte fixe sur frein ou pivot libre.
Panels are stacked behind a wall. First panel is a swing door.

Pour chaque situation spécifique nous offrons une solution !
A solution for all situations !



Coupe du profilé (panneau coulissant) FLEXYSTACK 250
Cross section (sliding panel) FLEXYSTACK 250

