



Pivots de sol et ferme-portes
Floor springs and door closers

 **Stremler**

ASSA ABLOY

Pivots de sol série 7130

Floor springs 7130 series



LES + PRODUITS

The + product

Compact

Compact

Caractéristiques techniques

- Force 3 EN (20 Nm)
- Recommandé pour les portes jusqu'à 100 kg
- Axe fixe carré français
- Arrêt à 90°, 105° et sans arrêt
- Contrôle hydraulique sur 150° dans les deux sens
- Vitesse de fermeture et à-coup final réglables
- Grande amplitude d'ajustement du corps dans le boîtier de scellement : Largeur 7 mm
Longueur 11 mm
Hauteur 5 mm
- Corps en fonte et boîtier zingué

Tous les modèles ont la certification EN1154, la version sans blocage est conforme à la norme CE.

Technical features

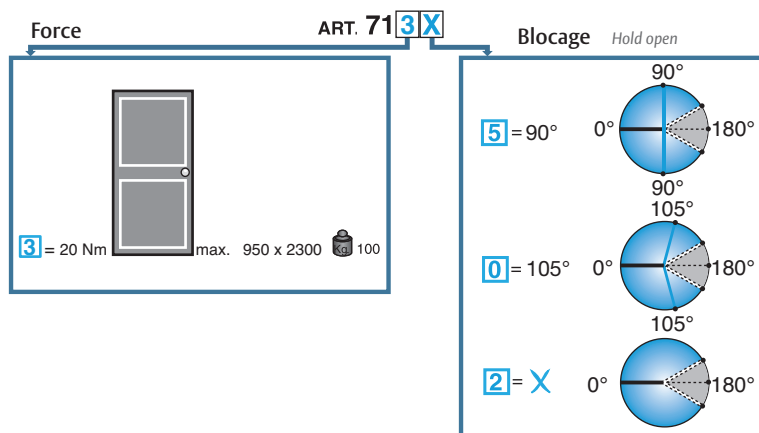
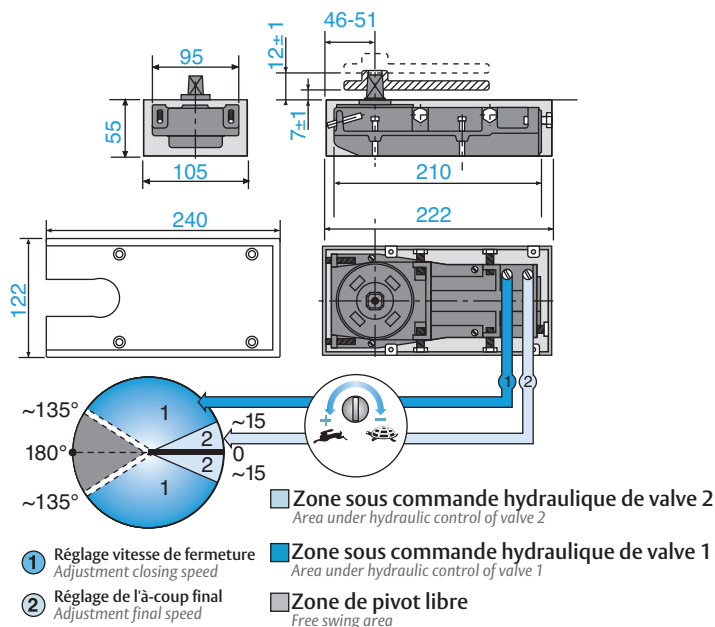
- Force EN 3 (20 Nm)
- Recommended for doors up to 100 kg
- Fixed French square spindle
- Hold open at 90°, 105° or non hold open
- Hydraulic control over 150° in both directions
- Two independent thermostatic valves for precise adjustment of general closing speed, final latch or final damping
- Large range of adjustment body setting in the cementing box : Width 7 mm
Length 11 mm
Height 5 mm
- Cast iron body and cementing box in hot zinc plated steel

All models have quality certification EN1154, version without hold open has CE conformity.

Les pivots de sol sont livrés complets : boîte, corps, axe fixe et plaque de recouvrement.
The floor springs are delivered complete with cementing box, body, fixed spindle and cover plate.

7130





7130F

Références / References



F Pivote de sol Force EN 3, axe carré français, arrêt à 105°
Floor spring force 3 EN, French square spindle, hold open at 105°

7130F.00

7130F.15



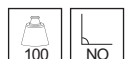
Laiton poli
Polished brass



Inox brossé
Brushed stainless steel

7132F

Références / References



F Pivote de sol Force EN 3, axe carré français, sans arrêt
Floor spring force 3 EN, French square spindle, no hold open

7132F.00

7132F.15



Laiton poli
Polished brass



Inox brossé
Brushed stainless steel

7135F

Références / References



F Pivote de sol Force EN 3, axe carré français, arrêt à 90°
Floor spring force 3 EN, French square spindle, hold open at 90°

7135F.00

7135F.15



D Pivote de sol Force EN 3, axe rectangulaire allemand, arrêt à 90°
Floor spring force 3 EN, German rectangular spindle, hold open at 90°

7135D.00

7135D.15



I Pivote de sol Force EN 3, axe carré italien, arrêt à 90°
Floor spring force 3 EN, Italian square spindle, hold open at 90°

7135I.00

7135I.15



Laiton poli
Polished brass



Inox brossé
Brushed stainless steel

Pivots de sol et
ferme-portes
*Floor springs and
door closers*

Pivots de sol série 4200

Floor springs 4200 series



LES + PRODUITS

The + product

Etroit

Réglage vertical

Axe interchangeable

Slim

Vertical adjustment

Interchangeable spindle

Caractéristiques techniques

- Force de 2 – 3 ou 4 EN (17-22 ou 28 Nm)
- Recommandé pour les portes jusqu'à 100 kg
- Axe amovible : carré français, rectangulaire allemand, carré italien
- Arrêt à 90°, 105° et sans arrêt
- Contrôle hydraulique sur 175° dans les deux sens
- Vitesse de fermeture et à-coup final réglables
- Ouverture spécialement légère pour enfants et personnes plus âgées
- Grande amplitude d'ajustement du corps dans le boîtier de scellement : Largeur 10 mm
Longueur 10 mm
Hauteur 5 mm
- Corps en fonte et boîtier zingué

Tous les modèles ont la certification EN1154.
La version Force EN 3-4, sans blocage, est conforme à la norme CE.

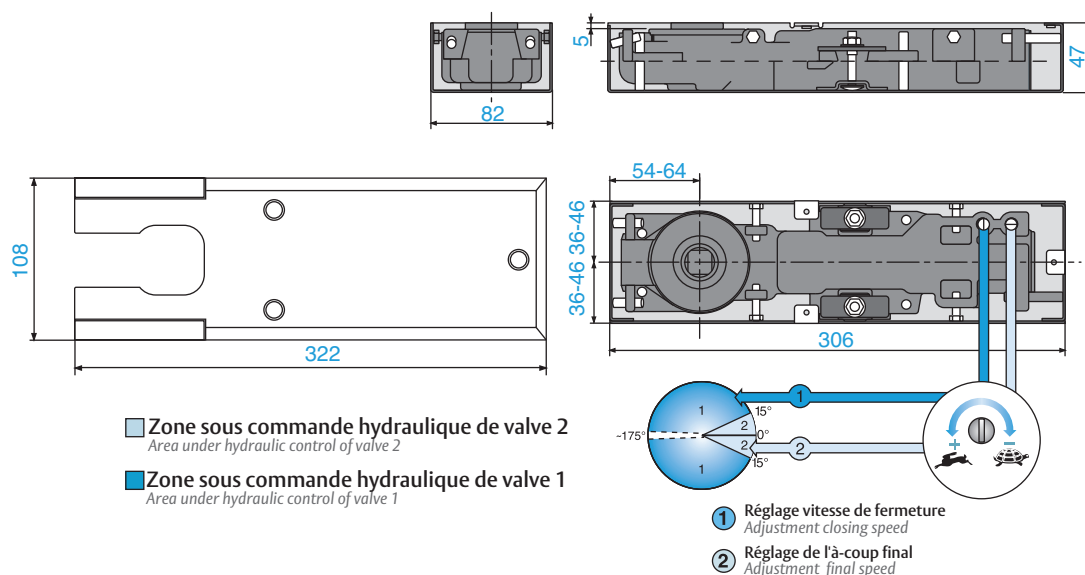
Technical features

- Force EN 2 - 3 or 4 (17-22 or 28 Nm)
- Recommended for doors up to 100 kg
- Variety of available spindles : French square, German rectangular, Italian square
- Hold open at 90°, 105° or non hold open
- Hydraulic control over 175° in both directions
- Two independent thermostatic valves for precise adjustment of general closing speed, final latch or final damping
- Very light duty force setting to ensure the children and elderly persons very easy access
- Large range of adjustment body setting in the cementing box : Width 10 mm
Length 10 mm
Height 5 mm
- Cast iron body and cementing box in hot zinc plated steel

All models have quality certification EN1154.
Versions force EN3-4, without hold open, have CE conformity.

Les pivots de sol sont livrés complets : boîte, corps, axe et plaque de recouvrement.
The floor springs are delivered complete with cementing box, body, spindle and cover plate.



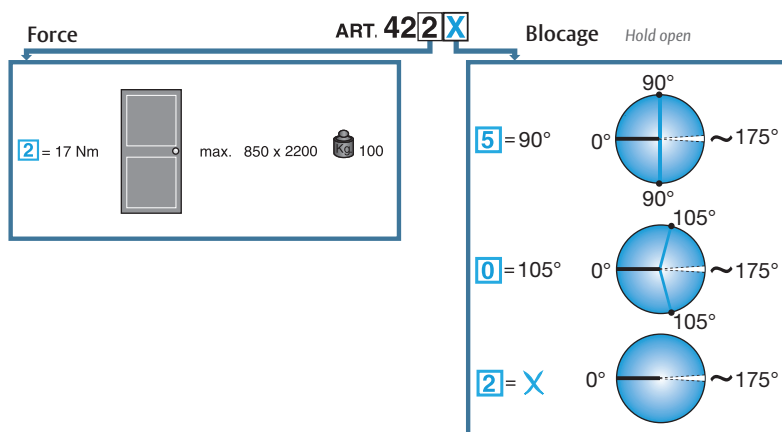


Zone sous commande hydraulique de valve 2
Area under hydraulic control of valve 2

Zone sous commande hydraulique de valve 1
Area under hydraulic control of valve 1

1 Réglage vitesse de fermeture
Adjustment closing speed

2 Réglage de l'à-coup final
Adjustment final speed



Références / References

4220



Laiton poli
Polished brass



Inox brossé
Brushed stainless steel

F Pivot de sol Force EN 2, axe carré français, arrêt à 105°
Floor spring force 2 EN, French square spindle, hold open at 105°

4220VF.00

4220VF.15

D Pivot de sol Force EN 2, axe rectangulaire allemand, arrêt à 105°
Floor spring force 2 EN, German rectangular spindle, hold open at 105°

4220VD.00

4220VD.15

I Pivot de sol Force EN 2, axe carré italien, arrêt à 105°
Floor spring force 2 EN, Italian square spindle, hold open at 105°

4220VI.00

4220VI.15

4222



F Pivot de sol Force EN 2, axe carré français, sans arrêt
Floor spring force 2 EN, French square spindle, no hold open

4222VF.00

4222VF.15

D Pivot de sol Force EN 2, axe rectangulaire allemand, sans arrêt
Floor spring force 2 EN, German rectangular spindle, no hold open

4222VD.00

4222VD.15

I Pivot de sol Force EN 2, axe carré italien, sans arrêt
Floor spring force 2 EN, Italian square spindle, no hold open

4222VI.00

4222VI.15

4225



F Pivot de sol Force EN 2, axe carré français, arrêt à 90°
Floor spring force 2 EN, French square spindle, hold open at 90°

4225VF.00

4225VF.15

D Pivot de sol Force EN 2, axe rectangulaire allemand, arrêt à 90°
Floor spring force 2 EN, German rectangular spindle, hold open at 90°

4225VD.00

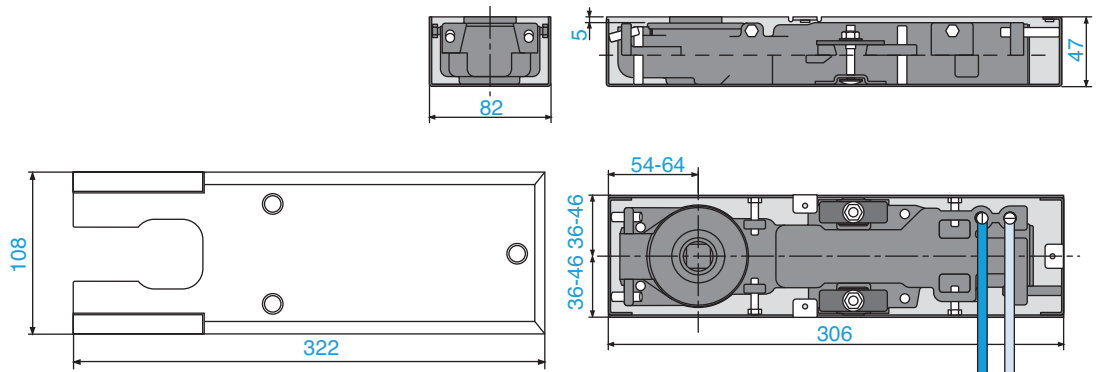
4225VD.15

I Pivot de sol Force EN 2, axe carré italien, arrêt à 90°
Floor spring force 2 EN, Italian square spindle, hold open at 90°

4225VI.00

4225VI.15

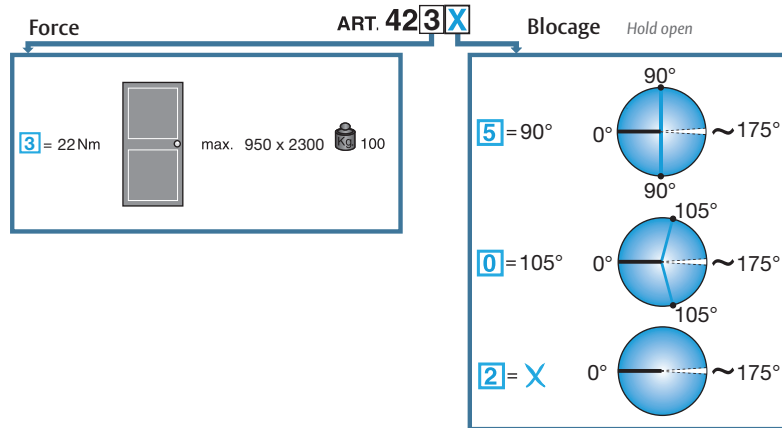
Pivots de sol et
ferme-portes
Floor springs and
door closers



Zone sous commande hydraulique de valve 2
Area under hydraulic control of valve 2

Zone sous commande hydraulique de valve 1
Area under hydraulic control of valve 1

- 1 Réglage vitesse de fermeture
Adjustment closing speed
- 2 Réglage de l'à-coup final
Adjustment final movement



LES + PRODUITS

The + product

Etroit

Réglage vertical

Axe interchangeable

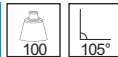
Slim

Vertical adjustment

Interchangeable spindle

Références / References

4230



Laiton poli
Polished brass



Inox brossé
Brushed stainless steel

F Pivot de sol Force EN 3, axe carré français, arrêt à 105°
Floor spring force 3 EN, French square spindle, hold open at 105°

4230VF.00

4230VF.15

D Pivot de sol Force EN 3, axe rectangulaire allemand, arrêt à 105°
Floor spring force 3 EN, German rectangular spindle, hold open at 105°

4230VD.00

4230VD.15

I Pivot de sol Force EN 3, axe carré italien, arrêt à 105°
Floor spring force 3 EN, Italian square spindle, hold open at 105°

4230VI.00

4230VI.15

4232



F Pivot de sol Force EN 3, axe carré français, sans arrêt
Floor spring force 3 EN, French square spindle, no hold open

4232VF.00

4232VF.15

D Pivot de sol Force EN 3, axe rectangulaire allemand, sans arrêt
Floor spring force 3 EN, German rectangular spindle, no hold open

4232VD.00

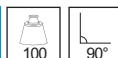
4232VD.15

I Pivot de sol Force EN 3, axe carré italien, sans arrêt
Floor spring force 3 EN, Italian square spindle, no hold open

4232VI.00

4232VI.15

4235



F Pivot de sol Force EN 3, axe carré français, arrêt à 90°
Floor spring force 3 EN, French square spindle, hold open at 90°

4235VF.00

4235VF.15

D Pivot de sol Force EN 3, axe rectangulaire allemand, arrêt à 90°
Floor spring force 3 EN, German rectangular spindle, hold open at 90°

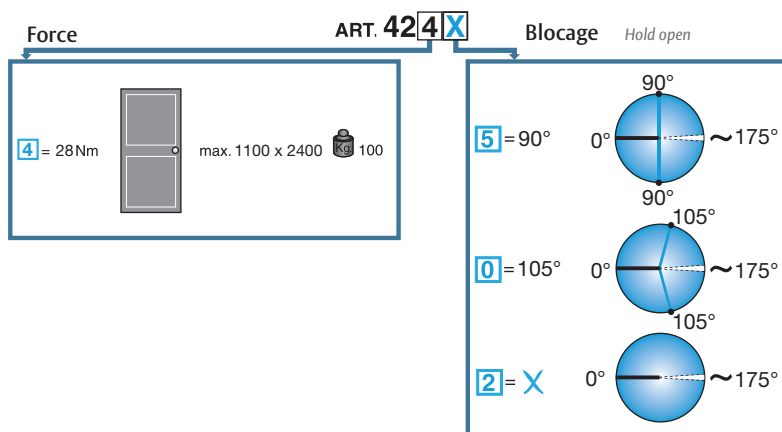
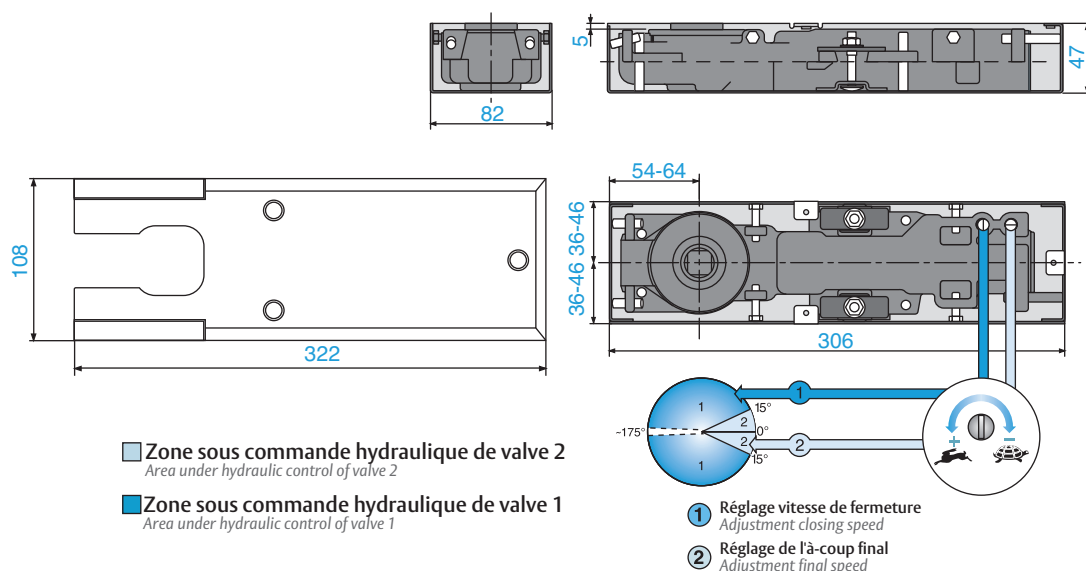
4235VD.00

4235VD.15


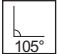




I Pivot de sol Force EN 3, axe carré italien, arrêt à 90°
Floor spring force 3 EN, Italian square spindle, hold open at 90°

4235VI.00

4235VI.15



Références / References

		Laiton poli Polished brass	Inox brossé Brushed stainless steel
4240	 		
F	Pivot de sol Force EN 4, axe carré français, arrêt à 105° Floor spring force 4 EN, French square spindle, hold open at 105°	4240VF.00	4240VF.15
D	Pivot de sol Force EN 4, axe rectangulaire allemand, arrêt à 105° Floor spring force 4 EN, German rectangular spindle, hold open at 105°	4240VD.00	4240VD.15
I	Pivot de sol Force EN 4, axe carré italien, arrêt à 105° Floor spring force 4 EN, Italian square spindle, hold open at 105°	4240VI.00	4240VI.15
4242	 		
F	Pivot de sol Force EN 4, axe carré français, sans arrêt Floor spring force 4 EN, French square spindle, no hold open	4242VF.00	4242VF.15
D	Pivot de sol Force EN 4, axe rectangulaire allemand, sans arrêt Floor spring force 4 EN, German rectangular spindle, no hold open	4242VD.00	4242VD.15
I	Pivot de sol Force EN 4, axe carré italien, sans arrêt Floor spring force 4 EN, Italian square spindle, no hold open	4242VI.00	4242VI.15
4245	 		
F	Pivot de sol Force EN 4, axe carré français, arrêt à 90° Floor spring force 4 EN, French square spindle, hold open at 90°	4245VF.00	4245VF.15
D	Pivot de sol Force EN 4, axe rectangulaire allemand, arrêt à 90° Floor spring force 4 EN, German rectangular spindle, hold open at 90°	4245VD.00	4245VD.15
I	Pivot de sol Force EN 4, axe carré italien, arrêt à 90° Floor spring force 4 EN, Italian square spindle, hold open at 90°	4245VI.00	4245VI.15

Pivots de sol série 7700

Floor springs 7700 series

Caractéristiques techniques

- Force ajustable de 2 à 4 EN (14-28 Nm)
- Recommandé pour les portes jusqu'à 170 kg
- Axe amovible : carré français, rectangulaire allemand, carré italien
- Arrêt à 90°, 105° et sans arrêt
- Contrôle hydraulique sur 150° dans les deux sens
- Vitesse de fermeture et à-coup final réglables
- Frein à l'ouverture
- Grande amplitude d'ajustement du corps dans le boîtier de scellement : Largeur 8 mm
Longueur 10 mm
Hauteur 9 mm
- Corps en fonte et boîtier zingué

Technical features

- Adjustable force EN 2-4 (14-28 Nm).
- Recommended for doors up to 170 kg.
- Variety of available spindles : French square, German rectangular, Italian square
- Hold open at 90°, 105° or no hold open
- Hydraulic control over 150° in both directions
- Two independent thermostatic valves for precise adjustment of general closing speed, final latch or final damping
- Back check effect
- Large range of adjustment body setting in the cementing box : Width 8 mm
Length 10 mm
Height 9 mm
- Cast iron body and cementing box in hot zinc plated steel

Tous les modèles ont la certification EN1154.
La version Force EN 3-4, sans blocage, est conforme à la norme CE.

All models have quality certification EN1154.
Versions force EN3-4, without Hold Open, have CE conformity.

Les pivots de sol sont livrés complets : boîte, corps, axe et plaque de recouvrement.
The floor springs are delivered complete with cementing box, body, spindle and cover plate.



LES + PRODUITS

The + product

Force réglable

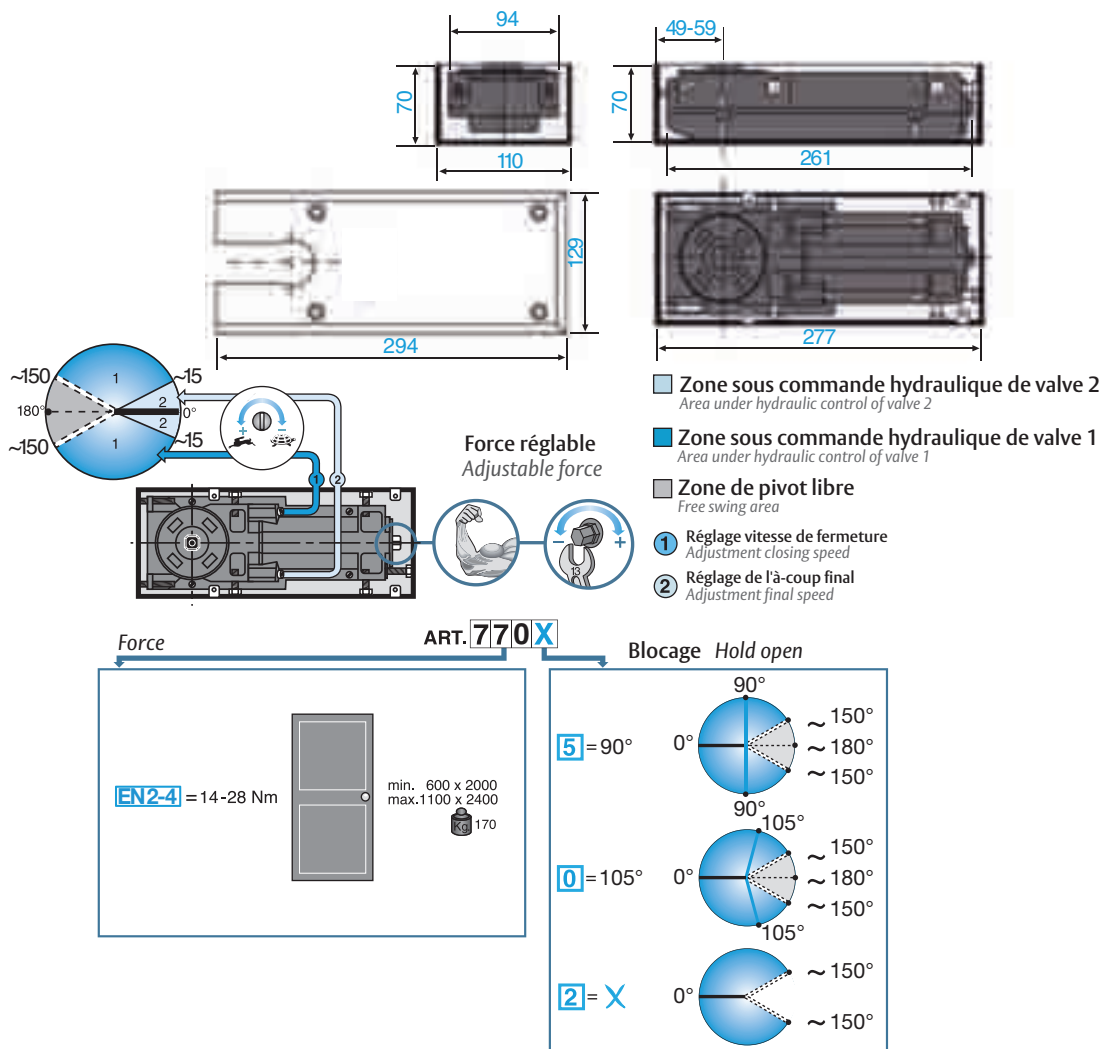
Axe amovible

Frein à l'ouverture

Adjustable force

Interchangeable spindle

Mechanical back check



Références / References

7700					
F	Pivot de sol Force réglable EN 2 à 4, axe carré français, arrêt à 105° Floor spring adjustable force 2 – 4 EN, French square spindle, hold open at 105°	7700VF.00	7700VF.15		
D	Pivot de sol Force réglable EN 2 à 4, axe rectangulaire allemand, arrêt à 105° Floor spring adjustable force 2 – 4 EN, German rectangular spindle, hold open at 105°	7700VD.00	7700VD.15		
I	Pivot de sol Force réglable EN 2 à 4, axe carré italien, arrêt à 105° Floor spring adjustable force 2 – 4 EN, Italian square spindle, hold open at 105°	7700VI.00	7700VI.15		
7702					
F	Pivot de sol Force réglable EN 2 à 4, axe carré français, sans arrêt Floor spring adjustable force 2 – 4 EN, French square spindle, no hold open	7702VF.00	7702VF.15		
D	Pivot de sol Force réglable EN 2 à 4, axe rectangulaire allemand, sans arrêt Floor spring adjustable force 2 – 4 EN, German rectangular spindle, no hold open	7702VD.00	7702VD.15		
I	Pivot de sol Force réglable EN 2 à 4, axe carré italien, sans arrêt Floor spring adjustable force 2 – 4 EN, Italian square spindle, no hold open	7702VI.00	7702VI.15		
7705					
F	Pivot de sol Force réglable EN 2 à 4, axe carré français, arrêt à 90° Floor spring adjustable force 2 – 4 EN, French square spindle, hold open at 90°	7705VF.00	7705VF.15		
D	Pivot de sol Force réglable EN 2 à 4, axe rectangulaire allemand, arrêt à 90° Floor spring adjustable force 2 – 4 EN, German rectangular spindle, hold open at 90°	7705VD.00	7705VD.15		
I	Pivot de sol Force réglable EN 2 à 4, axe carré italien, arrêt à 90° Floor spring adjustable force 2 – 4 EN, Italian square spindle, hold open at 90°	7705VI.00	7705VI.15		

Pivots de sol série 750

Floor springs 750 series



LES + PRODUITS

The + product

Force réglable

Axe amovible

Frein à l'ouverture

Pour porte lourdes

Adjustable force

Interchangeable spindle

Mechanical back check

For heavy doors

Caractéristiques techniques

- Force ajustable de 3 à 6 EN (24-60 Nm)
- Recommandé pour les portes larges ou lourdes jusqu'à 300 kg
- Axe amovible : carré français, rectangulaire allemand, carré italien
- Arrêt à 90°, 105° et sans arrêt
- Contrôle hydraulique sur 175° dans les deux sens
- Vitesse de fermeture et à-coup final réglables
- Frein à l'ouverture
- Grande amplitude d'ajustement du corps dans le boîtier de scellement : Largeur 6 mm
Longueur 5 mm
Hauteur 9 mm
- Corps en fonte et boîtier zingué

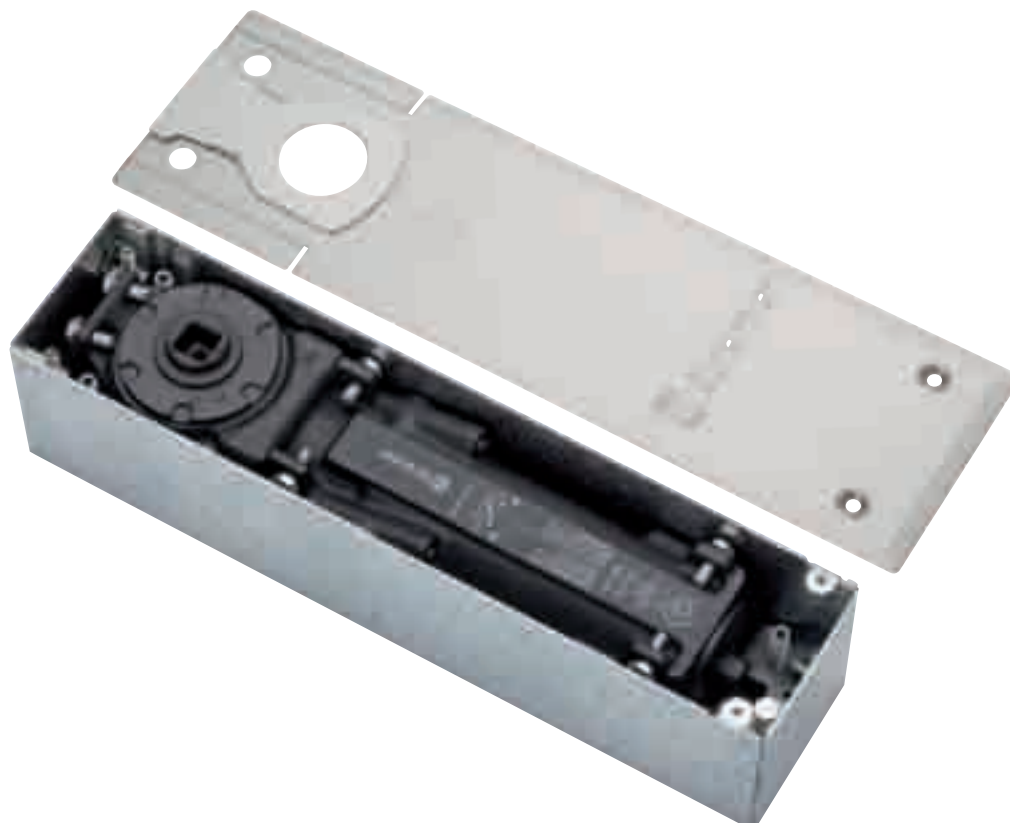
Tous les modèles ont la certification EN1154.
La version sans arrêt est conforme à la norme CE.

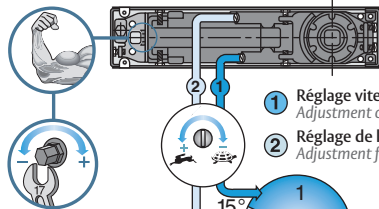
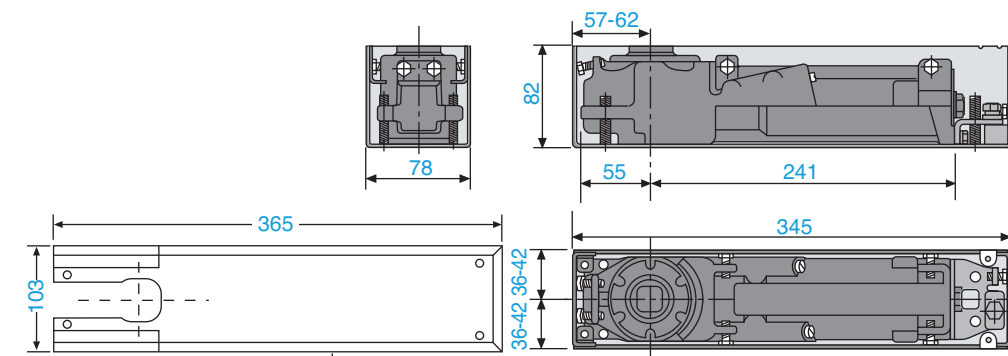
Technical features

- Adjustable force EN 3-6 (24-60 Nm)
- Recommended for large and very heavy doors up to 300 kg
- Variety of available spindles : French square, German rectangular, Italian square
- Hold open at 90°, 105° or no hold open
- Hydraulic control over 175° in both directions
- Two independent thermostatic valves for precise adjustment of general closing speed, final latch or final damping
- Back check effect
- Large range of adjustment body setting in the cementing box : Width 6 mm
Length 5 mm
Height 9 mm
- Cast iron body and cementing box in hot zinc plated steel

All models have quality certification EN1154.
Versions without hold open have CE conformity.

Les pivots de sol sont livrés complets : boîte, corps, axe et plaque de recouvrement.
The floor springs are delivered complete with cementing box, body, spindle and cover plate.



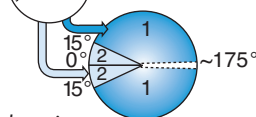


1 Réglage vitesse de fermeture
Adjustment closing speed

2 Réglage de l'à-coup final
Adjustment final speed

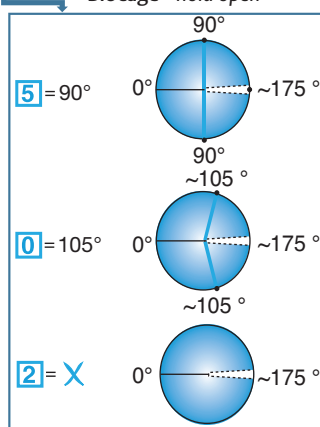
Zone sous commande hydraulique de valve 2
Area under hydraulic control of valve 2

Zone sous commande hydraulique de valve 1
Area under hydraulic control of valve 1



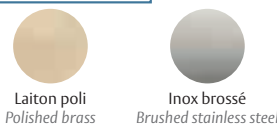
Recommended door sizes Force **75X** Blocage hold open

Min. power 3 = 24 Nm	min. 850 x 2300	300
Max. power 6 = 60 Nm	max. 1400 x 2500	300



Références / References

750



F	Pivot de sol Force réglable EN 3 à 6, axe carré français, arrêt à 105° Floor spring adjustable force 3 – 6 EN, French square spindle, hold open at 105°	750VF.00	750VF.15
D	Pivot de sol Force réglable EN 3 à 6, axe rectangulaire allemand, arrêt à 105° Floor spring adjustable force 2 – 4 EN, German rectangular spindle, hold open at 105°	750VD.00	750VD.15
I	Pivot de sol Force réglable EN 3 à 6, axe carré italien, arrêt à 105° Floor spring adjustable force 2 – 4 EN, Italian square spindle, hold open at 105°	750VI.00	750VI.15

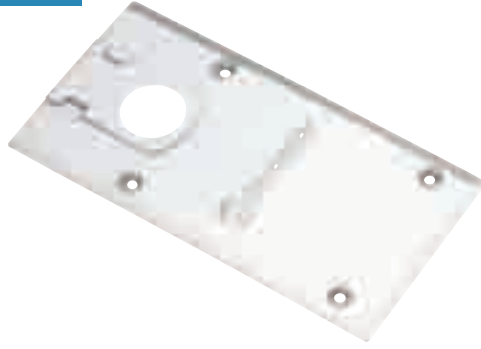
752

F	Pivot de sol Force réglable EN 3 à 6, axe carré français, sans arrêt Floor spring adjustable force 3 – 6 EN, French square spindle, no hold open	752VF.00	752VF.15
D	Pivot de sol Force réglable EN 3 à 6, axe rectangulaire allemand, sans arrêt Floor spring adjustable force 3 – 6 EN, German rectangular spindle, no hold open	752VD.00	752VD.15
I	Pivot de sol Force réglable EN 3 à 6, axe carré italien, sans arrêt Floor spring adjustable force 3 – 6 EN, Italian square spindle, no hold open	752VI.00	752VI.15

755

F	Pivot de sol Force réglable EN 3 à 6, axe carré français, arrêt à 90° Floor spring adjustable force 3 – 6 EN, French square spindle, hold open at 90°	755VF.00	755VF.15
D	Pivot de sol Force réglable EN 3 à 6, axe rectangulaire allemand, arrêt à 90° Floor spring adjustable force 3 – 6 EN, German rectangular spindle, hold open at 90°	755VD.00	755VD.15
I	Pivot de sol Force réglable EN 3 à 6, axe carré italien, arrêt à 90° Floor spring adjustable force 3 – 6 EN, Italian square spindle, hold open at 90°	755VI.00	755VI.15

AC530



Références / References

Plaque de recouvrement 122 x 240 mm pour série 7130
Cover plate 122 x 240 mm for series 7130



Laiton poli
Polished brass



Inox brossé
Brushed stainless steel

AC530.00

AC530.15



AC549



Références / References

Plaque de recouvrement pour rénovation 180 x 315 mm pour série 7130
Cover plate "renovation" 180 x 315 mm for series 7130



Laiton poli
Polished brass



Inox brossé
Brushed stainless steel

AC549.00

AC549.15

AC307



Références / References

Plaque de recouvrement 108 x 322 mm pour série 4200
Cover plate 108 x 322 mm for series 4200



Laiton poli
Polished brass



Inox brossé
Brushed stainless steel

AC307.00

AC307.15

AC534



Références / References

Plaque de recouvrement 129 x 294 mm pour série 7700
Cover plate 129 x 294 mm for series 7700



Laiton poli
Polished brass

AC534.00



Inox brossé
Brushed stainless steel

AC534.15

AC550



Références / References

Plaque de recouvrement pour rénovation 180 x 315 mm pour série 7700
Cover plate "renovation" 180 x 315 mm for series 7700



Laiton poli
Polished brass

AC550.00



Inox brossé
Brushed stainless steel

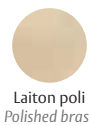
AC550.15

AC269



Références / References

Plaque de recouvrement 103 X 365 mm pour série 750
Cover plate 103 x 365 mm for series 750



Laiton poli
Polished brass

AC269.00



Inox brossé
Brushed stainless steel

AC269.15

AC315.99



Boîtier pour série 4200
Cementing box for series 4200



AC533.99



Boîtier pour série 7700
Cementing box for series 7700

AC270.99



Boîtier pour série 750
Cementing box for series 750



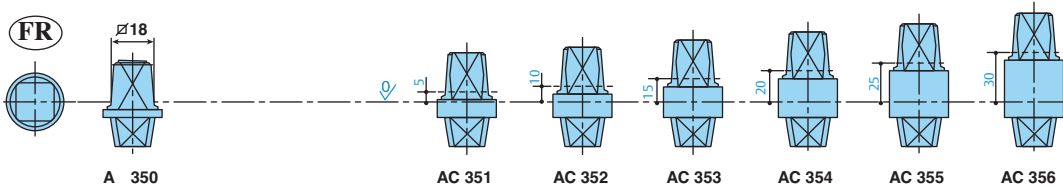
Gel de remplissage pour boîtier encastré de pivot de sol
Sealing Compound for floor concealed closers

- Chaque boîte contient 2 sachets 500 cc de gel
Quantité nécessaire selon le pivot de sol :
 - 7130 : 1 sachet (500 cc)
 - 4200 : 1 sachet (500 cc)
 - 7700 : 2 sachets (1000 cc)
 - 750 : 2 sachets (1000 cc)
 - Réglage toujours possible après utilisation
- Each box contains 2 packs of 500 cc of filler
Quantity needed according to floor spring type :
 - 7130 : 1 pack (500 cc)
 - 4200 : 1 pack (500 cc)
 - 7700 : 2 packs (1000 cc)
 - 750 : 2 packs (1000 cc)
 - Adjustment always possible after filling

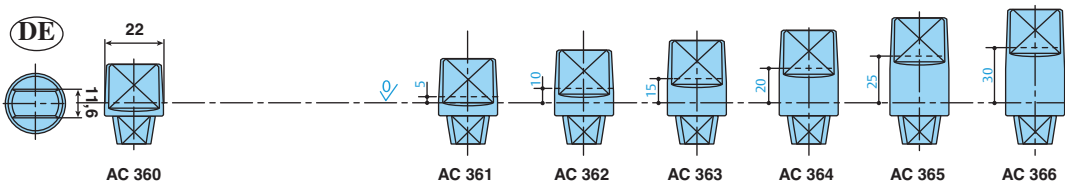
Axes interchangeables

Interchangeable spindles

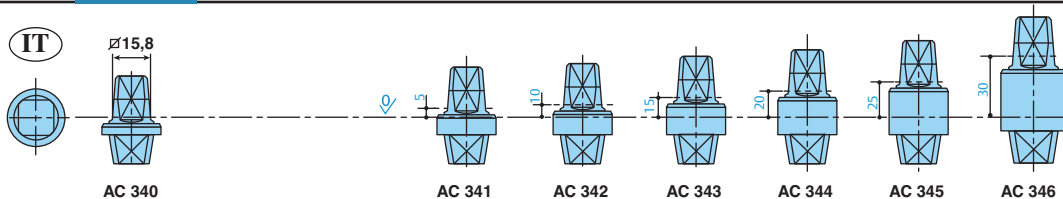
F



D



I



Pivots de sol et
ferme-portes
*Floor springs and
door closers*

Ferme-porte encastrable série 5600

Overhead concealed door closer 5600

Caractéristiques techniques

- Force 2 ou 3 EN (16-22 Nm)
- Corps en fonte de haute résistance
- Rendement élevé mécanisme en acier trempé
- Ouverture à faible poussée
- Vitesse de fermeture et à-coup final réglables
- Contrôle hydraulique et ouverture maxi sur 120 ° dans les deux sens
- Interchangeable avec le 5750
- Arrêt à 90° ou sans arrêt
- Hauteur standard de broche 21 mm

Technical features

- Force 2 – 3 EN (16-22 Nm)
- High grade cast iron body
- High efficiency hardened steel mechanism
- Low opening force
- Two independent thermostatic valves for precise adjustment of general closing speed, final latch or final damping
- Hydraulic control and maxi opening of 120° in both directions
- Totally interchangeable with 5750
- Hold open at 90° or non hold open
- Standard spindle height 21 mm

- Utilisation avec penture haute V535, penture basse V536 et pivot bas AC311

- Use with top patch fitting V535, bottom patch fitting V536 and dome floor pivot AC311

LES + PRODUITS

The + product

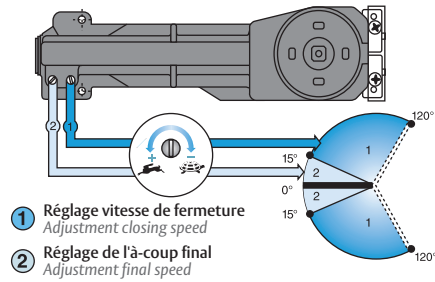
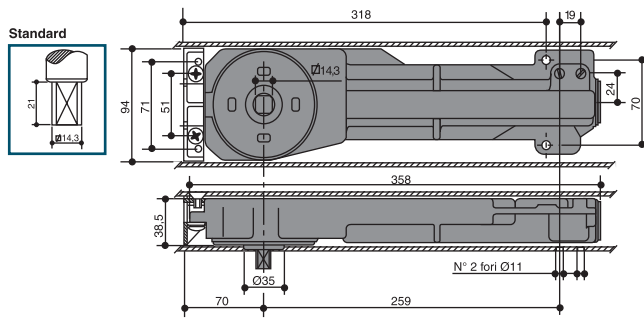
Encastré
dans le dormant
horizontal

Solution esthétique

*Overhead
concealed closer*

Harmonious solution





Zone sous commande hydraulique de valve 2
Area under hydraulic control of valve 2

Zone sous commande hydraulique de valve 1
Area under hydraulic control of valve 1

56XXH21

Force **Blocage** *hold open*

<p>Min. power 2 = 16Nm</p> <p>Max. power 3 = 22Nm</p>		<p>min. 850 x 2200 80</p> <p>max. 950 x 2300 80</p>
		<p>5 = 90° 0° </p> <p>2 = x 0° </p>

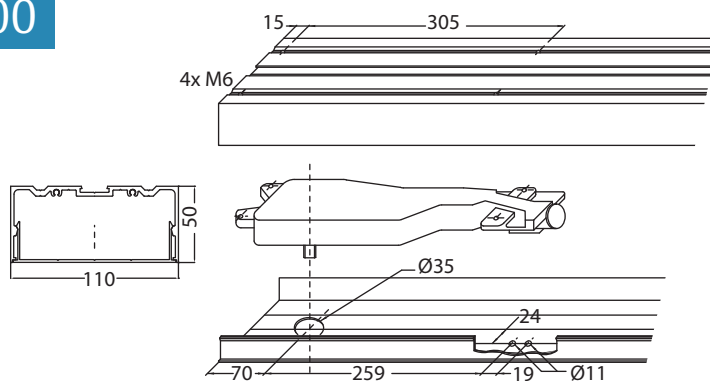
5622H21.99 Ferme-porte encastrable Force EN 2, sans arrêt
Overhead concealed door closer force 2 EN, no hold open

5625H21.99 Ferme-porte encastrable Force EN 2, arrêt à 90°
Overhead concealed door closer force 2 EN, hold open at 90°

5632H21.99 Ferme-porte encastrable Force EN 3, sans arrêt
Overhead concealed door closer force 3 EN, no hold open

5635H21.99 Ferme-porte encastrable Force EN 3, arrêt à 90°
Overhead concealed door closer force 3 EN, hold open at 90°

43800



Alu anodisé argent brossé
Brushed anodised alu. silver

Aluminium anodisé Aninox
Brushed anodised alu. Aninox

Références / References

Profil pour ferme-porte encastrable séries 5600 et 5750.
Profile for overhead concealed door closer series 5600 - 5750

43800.12

43800.36

Pivots de sol et
ferme-portes
*Floor springs and
door closers*

Ferme-porte encastrable série 5750

Overhead concealed door closer 5750

Caractéristiques techniques

- Force réglable 2 à 5 EN (16-38 Nm)
- Corps en fonte de haute résistance
- Rendement élevé mécanisme en acier trempé
- Ouverture à faible poussée
- Vitesse de fermeture et à-coup final réglables
- Contrôle hydraulique et ouverture maxi sur 120° dans les deux sens
- Interchangeable avec le 5600
- Arrêt à 90° ou sans arrêt
- Hauteur standard de broche 21 mm

- **Utilisation avec penture haute V535, penture basse V536 et pivot bas AC311**

Technical features

- Adjustable force EN 2-5 (16-38 Nm)
 - High grade cast iron body
 - High efficiency hardened steel mechanism
 - Low opening force
 - Two independent thermostatic valves for precise adjustment of general closing speed, final latch or final damping
 - Hydraulic control and maxi opening of 120° in both directions
 - Totally interchangeable with 5600
 - Hold open at 90° or non hold open
 - Standard spindle height 21 mm
- **Use with top patch fitting V535, bottom patch fitting V536 and dome floor pivot AC311**



LES + PRODUITS

The + product

Encastré
dans le dormant
horizontal

Solution esthétique

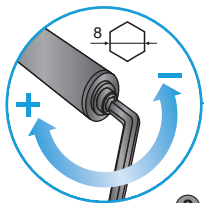
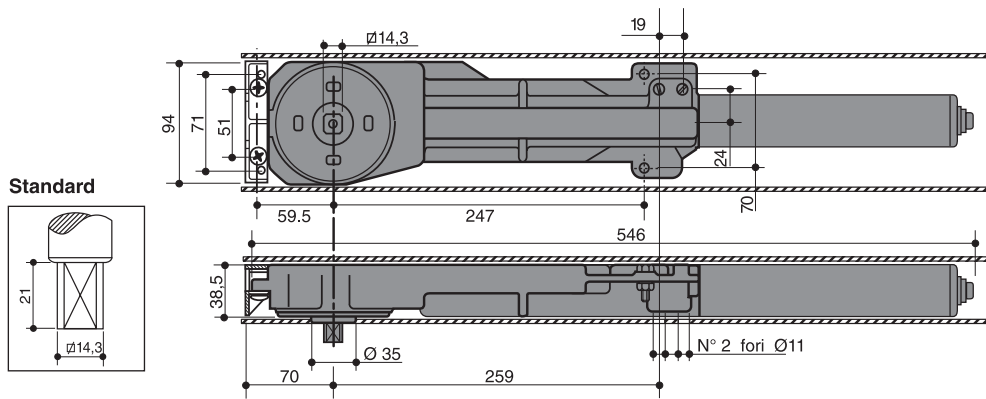
Force réglable

*Overhead
concealed closer*

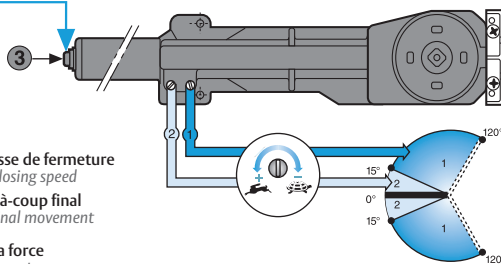
Harmonious solution

Adjustable force





- 1 Réglage vitesse de fermeture
Adjustment closing speed
- 2 Réglage de l'à-coup final
Adjustment final movement
- 3 Réglage de la force
Power adjustment



- Zone sous commande hydraulique de valve 2
Area under hydraulic control of valve 2
- Zone sous commande hydraulique de valve 1
Area under hydraulic control of valve 1

Force réglable Adjustment Force

575XH21

Blocage hold open

Min. power = 16Nm min. 750 x 2100 80

Max. power = 38Nm max. 1250 x 2500 80

5 = 90° 0°

2 = x 0°

5752H21.99



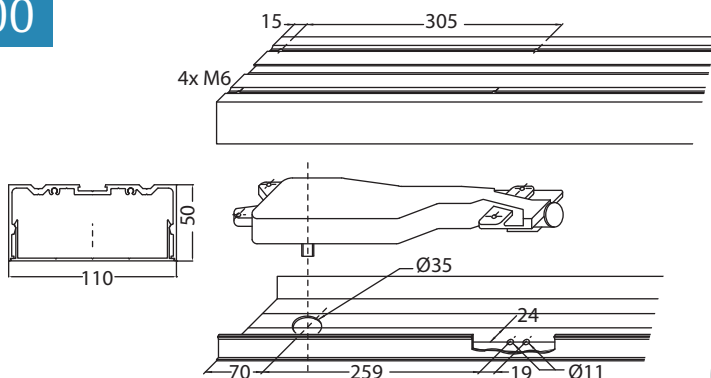
Ferme-porte encastrable Force réglable 2 à 5 EN, sans arrêt
Overhead concealed door closer adjustable force 2 - 5 EN, no hold open

5755H21.99



Ferme-porte encastrable Force réglable 2 à 5 EN, arrêt à 90°
Overhead concealed door closer adjustable force 2 - 5 EN, hold open at 90°

43800



Références / References

Profil pour ferme-porte encastrable séries 5600 et 5750
Profile for overhead concealed door closer series 5600 - 5750

43800.12

43800.36

Pivots de sol et
ferme-portes
Floor springs and
door closers

Ferme-porte pour porte en verre

Door closer for glass door

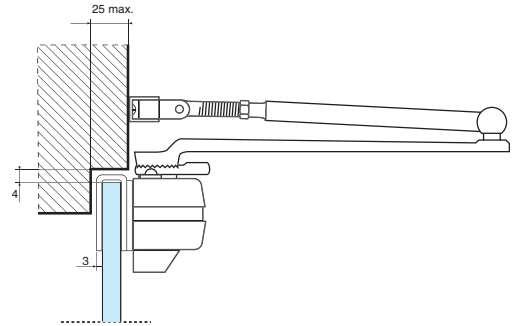
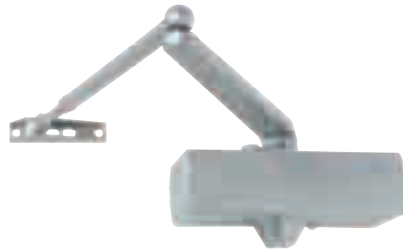
Caractéristiques techniques

- Force réglable 2 à 5 EN (16-38 Nm)
- Corps en fonte et cache ABS
- Système de blocage intégré dont le réglage est facile et précis
- Vitesse de fermeture et à-coup final réglables
- Choix de la force : La position du corps et du point de fixation sur la porte détermine les forces de fermeture 2 – 3 – 4 – 5

Technical features

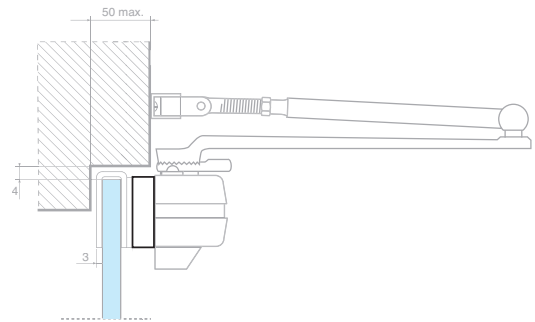
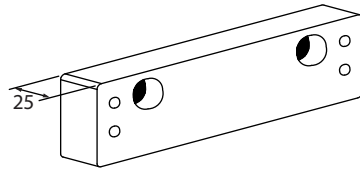
- Adjustable force EN 2-5 (16-38 Nm)
- Cast iron body and cover ABS
- Integrated hold open device easily adjustable to the desired angle
- Adjustment closing speed and final latch
- How to set the closing force : the mounting location and the attachment U-plate position determine the closing forces 2 – 3 – 4 – 5

564AC220.99

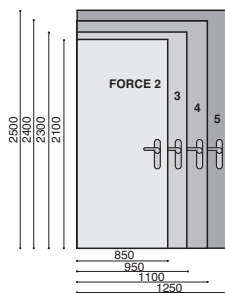


Ferme-porte avec arrêt réglable et cavalier.
Door closer with hold open for tempered glass doors

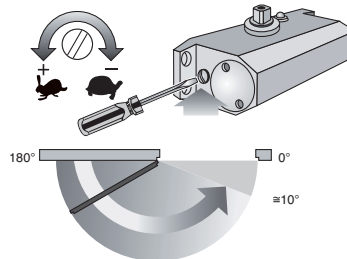
AC220.25.73



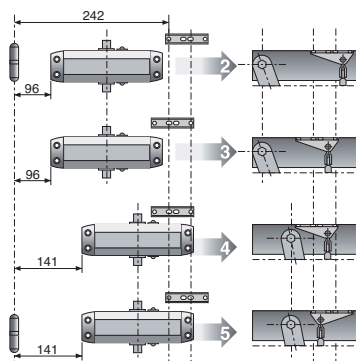
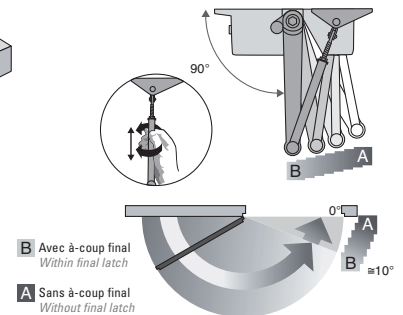
Cale de compensation pour 564AC220
Filler for 564AC220



Réglage de la vitesse de fermeture (180° – 10°).
Closing speed adjustment (180°-10°).



Réglage de l'à-coup final (10° – 0°).
Adjustment of final latch angle (10°-0°).



Force	Largeur maxi.	Force requise	Mod.
Force	Max door width	EN requires	564AC220
2	850 mm	≥ 13 Nm	≥ 16 Nm
3	950 mm	≥ 18 Nm	≥ 20 Nm
4	1100 mm	≥ 26 Nm	≥ 30 Nm
5	1250 mm	≥ 37 Nm	≥ 40 Nm

LES + PRODUITS

The + product

Sans encoche
Force réglable

No notch
Adjustable force