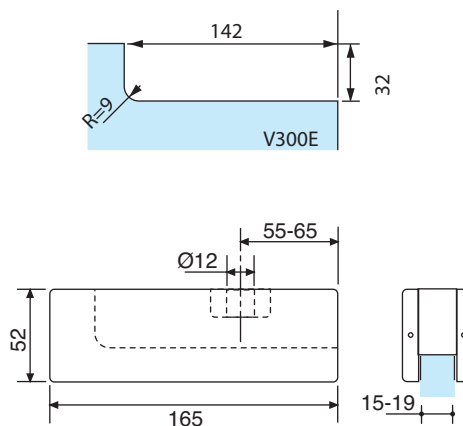
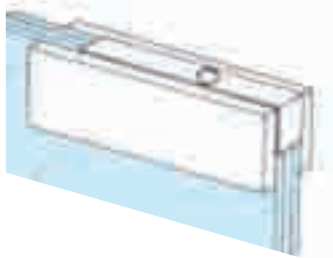


Pentures,
serrures et
pièces de fixation
Locks and
patch fittings

V301/**



Références / References



Penture haute (Montage sur encoche V300E)
Top patch fitting (Assembly on notch V300E)



Laiton poli verni
Polished varnished brass



Aluminium anodisé Argent Brossé
Brushed anodised alu. silver



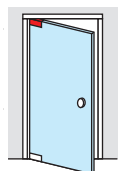
Inox Brossé
Brushed stainless steel



Chromé brillant
Bright chromium



Chromé mat brossé
Brushed matt chromium



V301/15.01

V301/15.12

V301/15.15

V301/15.30

V301/15.33



V301/19.01

V301/19.12

V301/19.15

V301/19.30

V301/19.33

LES + PRODUITS

The + product

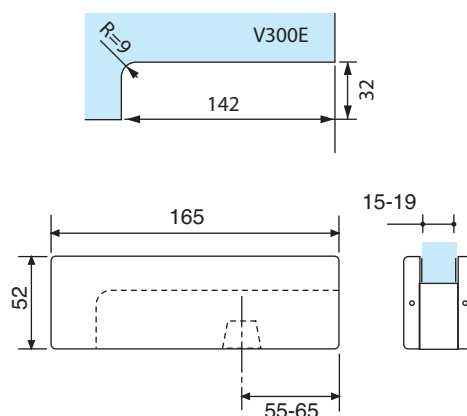
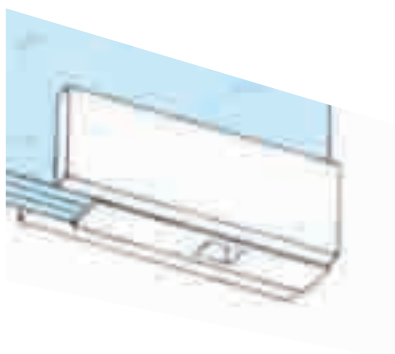
Pour épaisseur de
verre : 15 et 19 mm

Spécial porte lourde

For 15 at 19 mm
glass thickness

Special heavy door

V300D/**



Références / References



Penture basse axe rectangulaire allemand (Montage sur encoche V300E)
Bottom patch fitting German rectangular spindle insert (Assembly on notch V300E)



Laiton poli verni
Polished varnished brass



Aluminium anodisé Argent Brossé
Brushed anodised alu. silver



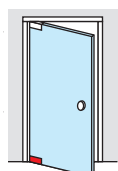
Inox Brossé
Brushed stainless steel



Chromé brillant
Bright chromium



Chromé mat brossé
Brushed matt chromium



V300D/15.01

V300D/15.12

V300D/15.15

V300D/15.30

V300D/15.33



V300D/19.01

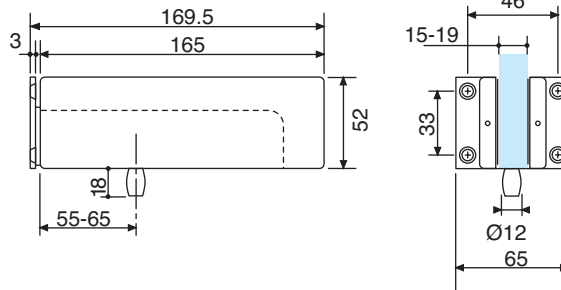
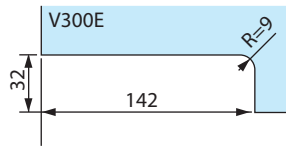
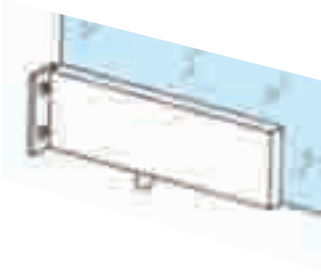
V300D/19.12

V300D/19.15

V300D/19.30

V300D/19.33

V311/**



Références / References



Contre-sabot d'imposte avec fixation murale et pivot (Montage sur encoche V300E)
Side fixed transom panel patch with pivot for double acting doors (Assembly on notch V300E)



Laiton poli verni
Polished varnished brass



Aluminium anodisé Argent Brossé
Brushed anodised alu. silver



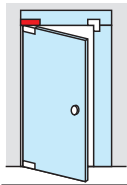
Inox Brossé
Brushed stainless steel



Chromé brillant
Bright chromium



Chromé mat brossé
Brushed matt chromium



V311/15.01

V311/15.12

V311/15.15

V311/15.30

V311/15.33



V311/19.01

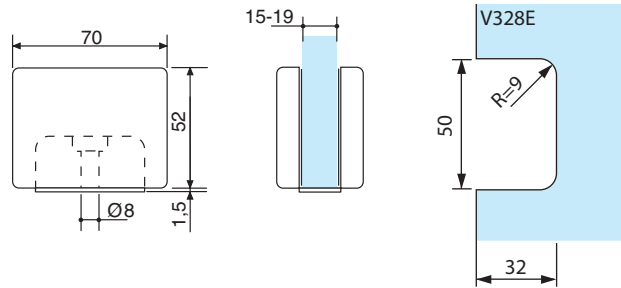
V311/19.12

V311/19.15

V311/19.30

V311/19.33

V328/**



Références / References



Pièce de fixation pour panneaux fixes à vis (Montage sur encoche V328E)
Glass to glass patch for fixed panel to screw on (Assembly on notch V328E)



Laiton poli verni
Polished varnished brass



Aluminium anodisé Argent Brossé
Brushed anodised alu. silver



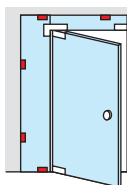
Inox Brossé
Brushed stainless steel



Chromé brillant
Bright chromium



Chromé mat brossé
Brushed matt chromium



V328/15.01

V328/15.12

V328/15.15

V328/15.30

V328/15.33



V328/19.01

V328/19.12

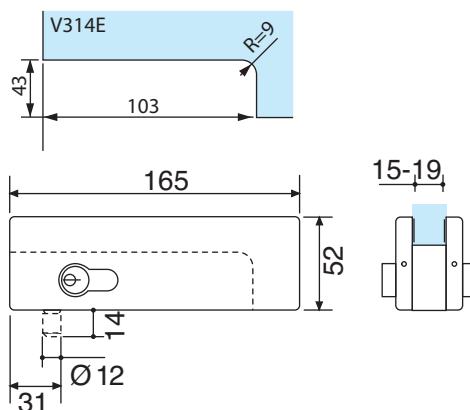
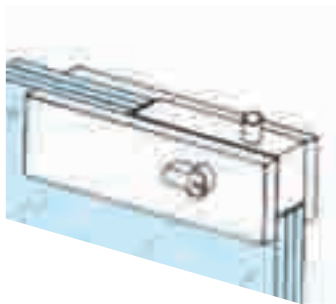
V328/19.15

V328/19.30

V328/19.33

Pentures,
serrures et
pièces de fixation
Locks and
patch fittings

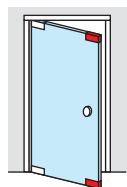
V314/**



Références / References

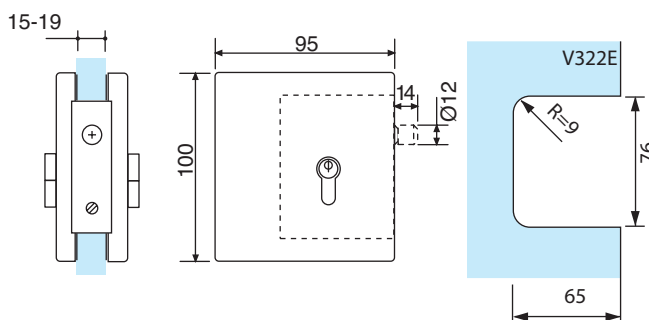
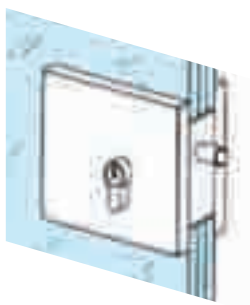


Serrure de coin avec cylindre Européen (Montage sur encoche V314E)
Corner lock with Euro profile cylinder (Assembly on notch V314E)



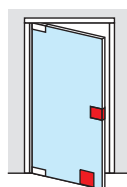
	Laiton poli verni Polished varnished brass	Aluminium anodisé Argent Brossé Brushed anodised alu. silver	Inox Brossé Brushed stainless steel	Chromé brillant Bright chromium	Chromé mat brossé Brushed matt chromium
V314/15.01	V314/15.12	V314/15.15	V314/15.30	V314/15.33	
V314/19.01	V314/19.12	V314/19.15	V314/19.30	V314/19.33	

V322/**



Références / References

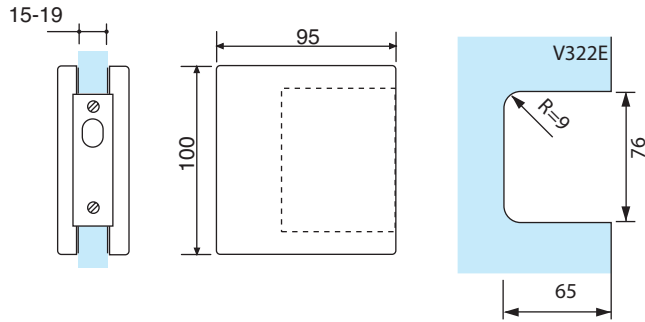
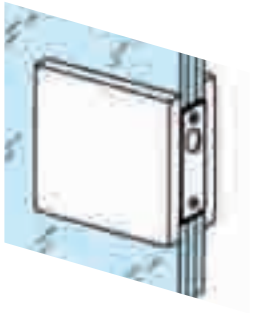
Serrure universelle à pêne dormant avec cylindre Européen (Montage sur encoche V322E)
Reversible lock with Euro profile cylinder (Assembly on notch V322E)



	Laiton poli verni Polished varnished brass	Aluminium anodisé Argent Brossé Brushed anodised alu. silver	Inox Brossé Brushed stainless steel	Chromé brillant Bright chromium	Chromé mat brossé Brushed matt chromium
V322/15.01	V322/15.12	V322/15.15	V322/15.30	V322/15.33	
V322/19.01	V322/19.12	V322/19.15	V322/19.30	V322/19.33	

V323/**

Pentures, serrures et pièces de fixation
Locks and patch fittings



Références / References

Contre-boîtier pour V322 (Montage sur encoche V322E)
Patch keep for V322 (Assembly on notch V322E)



Laiton poli verni
Polished varnished brass



Aluminium anodisé Argent Brossé
Brushed anodised alu. silver



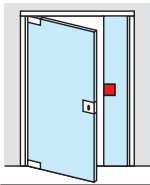
Inox Brossé
Brushed stainless steel



Chromé brillant
Bright chromium



Chromé mat brossé
Brushed matt chromium



V323/15.01

V323/15.12

V323/15.15

V323/15.30

V323/15.33



V323/19.01

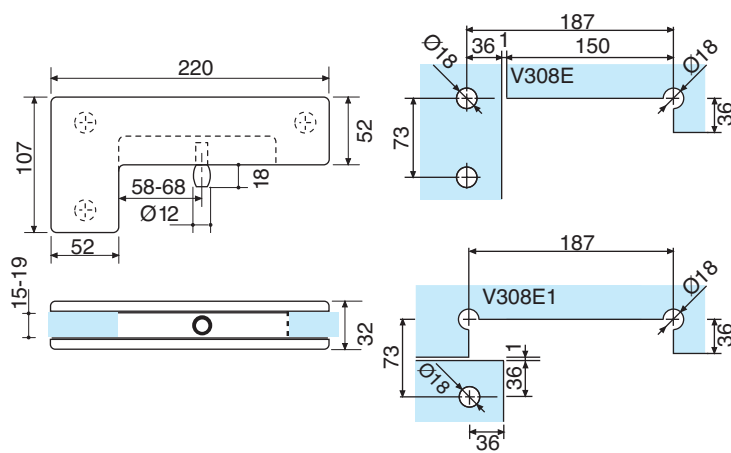
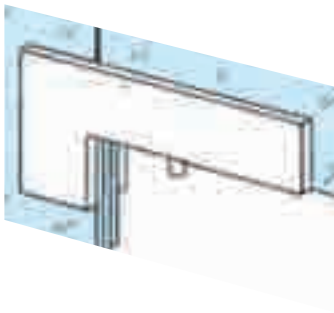
V323/19.12

V323/19.15

V323/19.30

V323/19.33

V308/**



Références / References

Pièce de liaison et glace fixe avec pivot (Montage sur encoche V308E)
Transom and side panel link patch with pivot (Assembly on notch V308E)



Laiton poli verni
Polished varnished brass



Aluminium anodisé Argent Brossé
Brushed anodised alu. silver



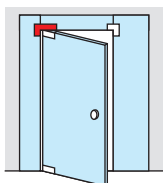
Inox Brossé
Brushed stainless steel



Chromé brillant
Bright chromium



Chromé mat brossé
Brushed matt chromium



V308/15.01

V308/15.12

V308/15.15

V308/15.30

V308/15.33



V308/19.01

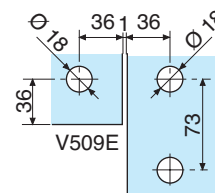
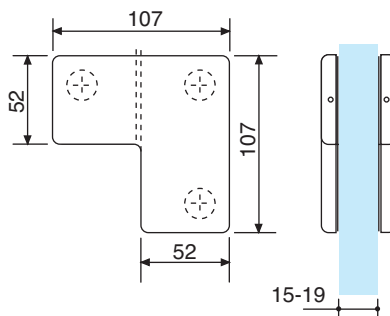
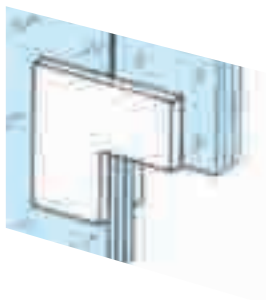
V308/19.12

V308/19.15

V308/19.30






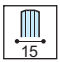

V308/19.33

V309/**

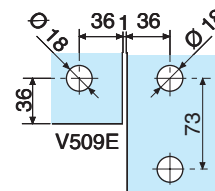
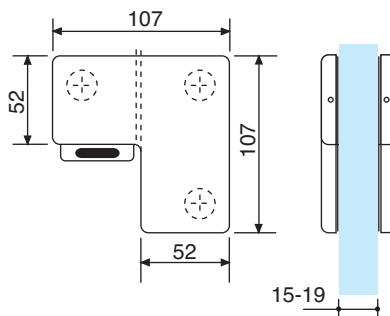
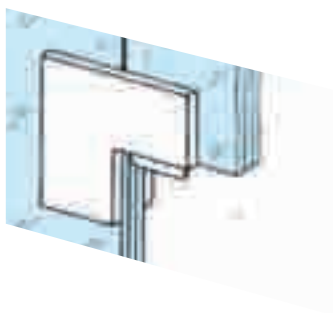


Références / References

Pièce de liaison imposte et glace fixe avec pivot (Montage sur encoche V509E)
Transom and side panel link patch with pivot (Assembly on notch V509E)








					
	V309/15.01	V309/15.12	V309/15.15	V309/15.30	V309/15.33
	V309/19.01	V309/19.12	V309/19.15	V309/19.30	V309/19.33

V309.1/**



Références / References

Pièce de liaison imposte et glace fixe avec butée réversible (Montage sur encoche V509E)
Transom and side panel link patch with reversible stop (Assembly on notch V509E)

					
	V309.1/15.01	V309.1/15.12	V309.1/15.15	V309.1/15.30	V309.1/15.33
	V309.1/19.01	V309.1/19.12	V309.1/19.15	V309.1/19.30	V309.1/19.33